

Használati utasítás

Wi-Fi Kapcsoló

Luxion



Műszaki adatok:

Modell / gyártó: Luxion LX-ZG-HB

Tápellátás: Fázis (L), Semleges (N);

90 - 240V,

50/60Hz

Kommunikáció: Wi-fi 801.11b/g/n (2.4GHz)

Operációs rendszerek: IOS 9/Android 4

Méretetek: 86 x 86 x 35 mm

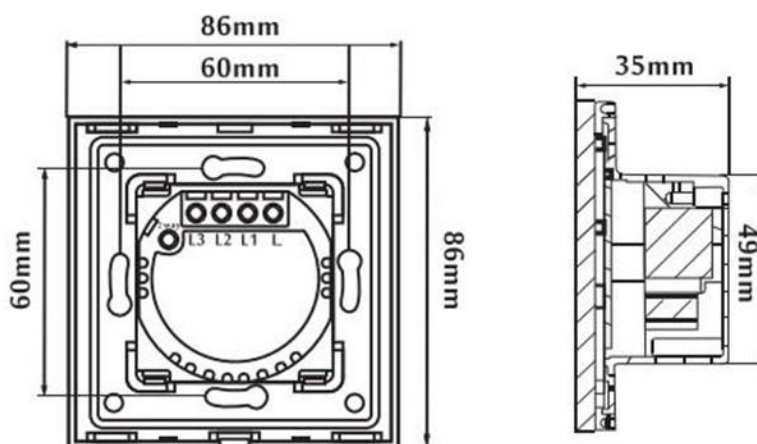
Védettség: IP45

Anyaga: tűzálló PVC

Üzemi hőmérséklet: -20°C ~ +70°C Wi-fi

Fogyasztás: <0,2W

Páratartalom: <95%

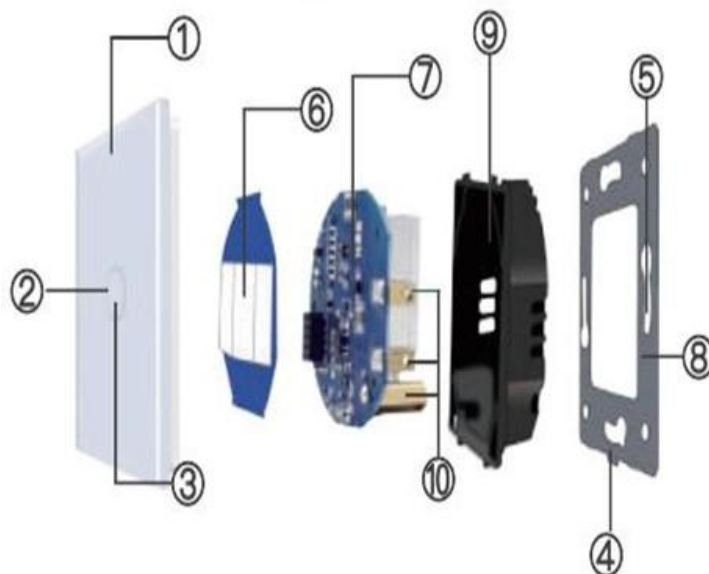


Az áramütés elkerülése érdekében megfelelő felszereléssel kell védekeznie: kesztyű, sisak, csizma stb.

Elektromos panel biztosítékát a teljes telepítés alatt le kell zárni.

Eszközünk tápellátása mind a fázis és nulla vezetékről történhet, valamint nulla vezeték nélkül is. Az LED adaptert a világítótest fázisára és nullájára kell szerelni (párhuzamosan). Ez egy olyan termék, amelynek telepítése nem igényel műszaki ismereteket. Mindazoná

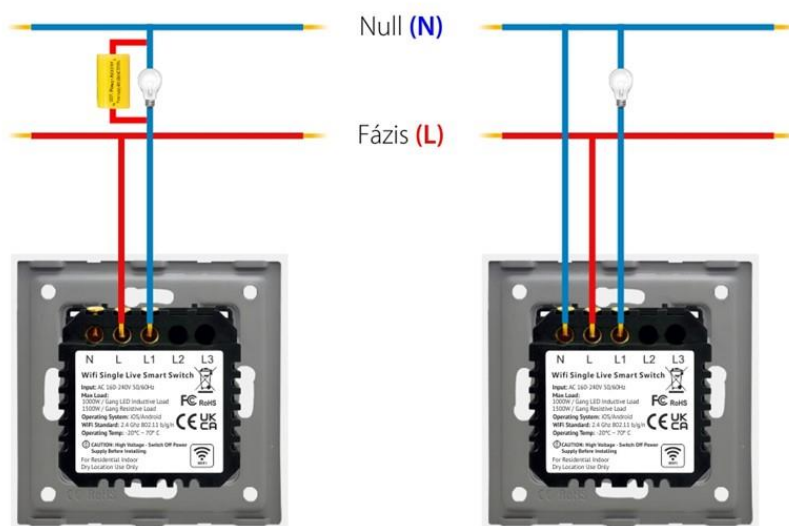
ltal, ha korábban nem végezett ilyen típusú munkát, ajánlott szakemberre bízni a telepítést.



1. LED mutatófény
2. Érintőgomb
3. Nyílás
4. Csavar rögzítés
5. Gomblap
7. Modul lap
8. Fém keret
9. Tűzálló fedő
10. Csatlakozók

Telepítési útmutató

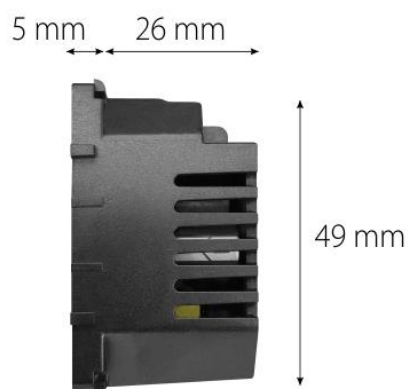
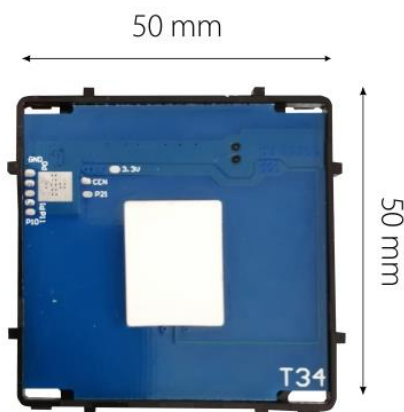
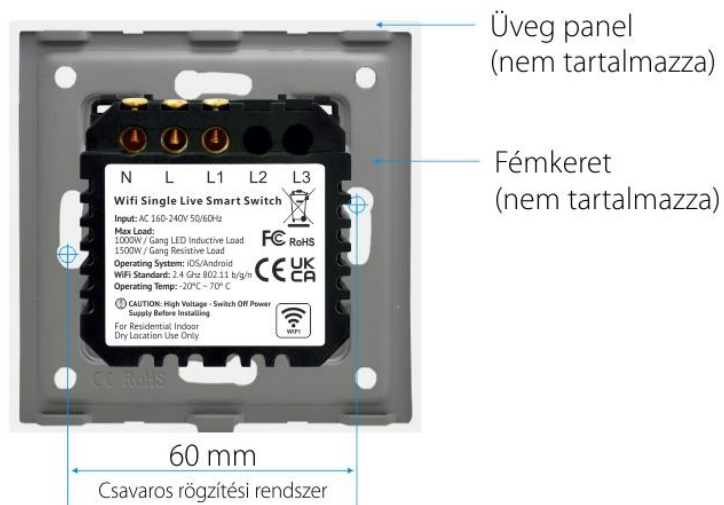
Bekötési rajz



NEM igényel NULL-t

NULL szükséges

Mérete



Töltse le a mobilalkalmazást





a. Töltse le a Smart Life alkalmazást a fentebb található QR kód beolvasásával, vagy keressen rá az alkalmazás nevére a Google Play Áruházban vagy az App Store-ban.

b. Nyissa meg a Smart Life alkalmazást, majd kattintson a jobb felső sarokban található + jelre.

Ekkor automatikusan meg kell jelennie a kapcsolónak a hozzáadáshoz. Ha ez nem történik meg automatikusan, akkor válassza ki a "Electrical" > "Switch" > "Switch (BLE+Wifi)" lehetőséget a listából. Ezután kövesse az alkalmazás lépéseit. ! Figyelem: Ha 3 percnél több idő telik el, a hub átmenetileg szünetel. Nyomja meg 5 másodpercig a gombot, hogy újra keresési módba lépjen. !

Figyelem: A kapcsolatot csak a 2,4 GHz-es hálózathoz lehet csatlakoztatni.