

Használati utasítás

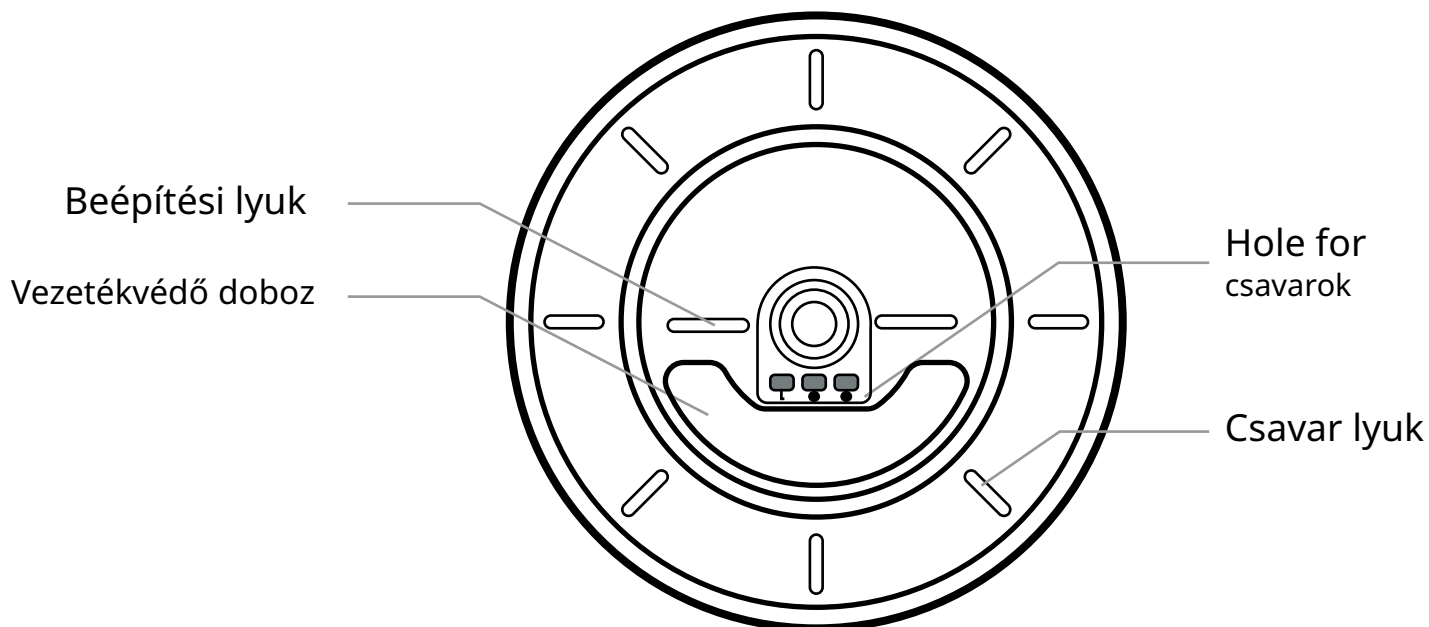
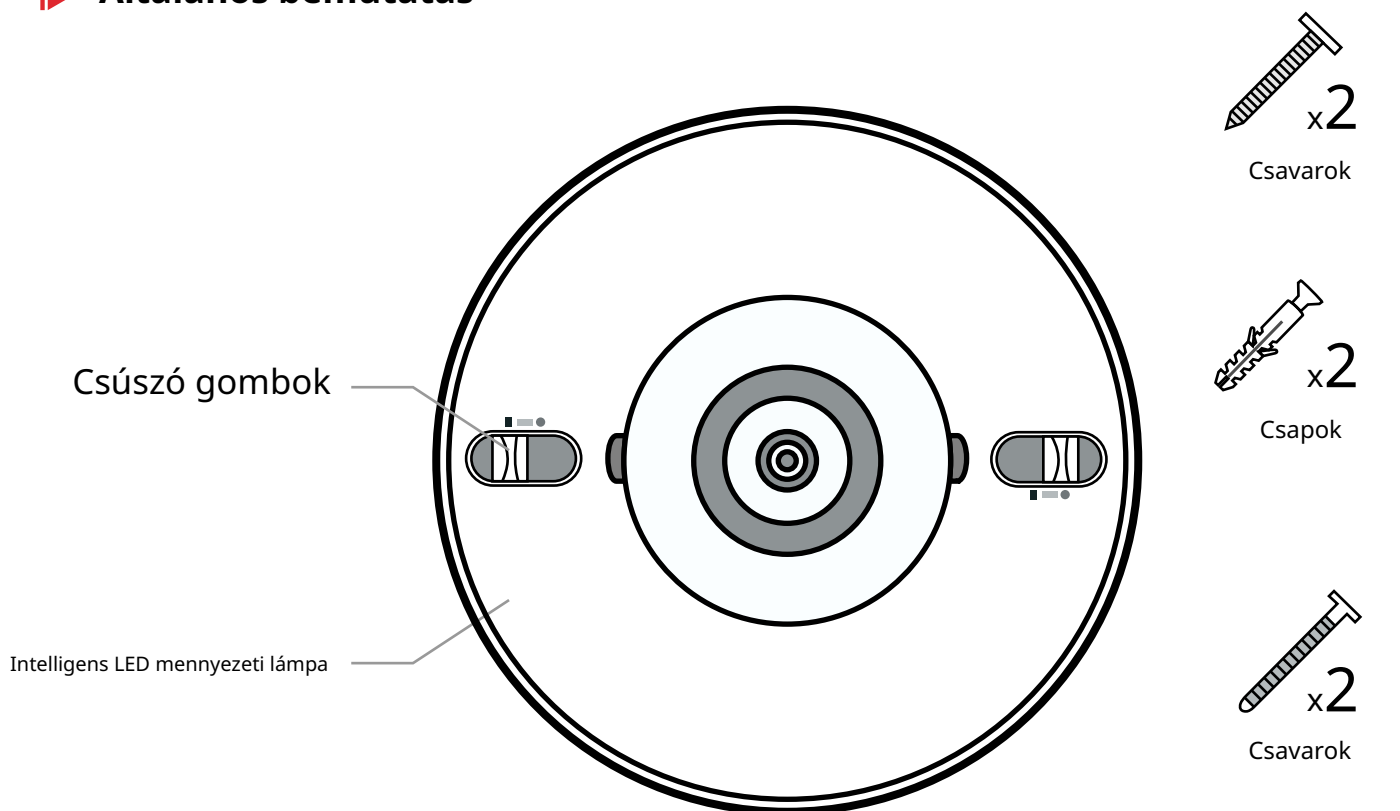
Yeelight Smart LED mennyezeti lámpa YLXD09YL



Termékleírás

Yeelight YLXD09YL mennyezeti lámpa LED lámpával rendelkezik és 5700K színhőmérsékletű, Frensel lencséből készült. A PIR mozgásérzékelőnek köszönhetően a készülék mindaddig bekapcsolva marad, amíg mozgást érzékel, ha pedig nincs mozgás, 60 másodperc múlva kikapcsol.

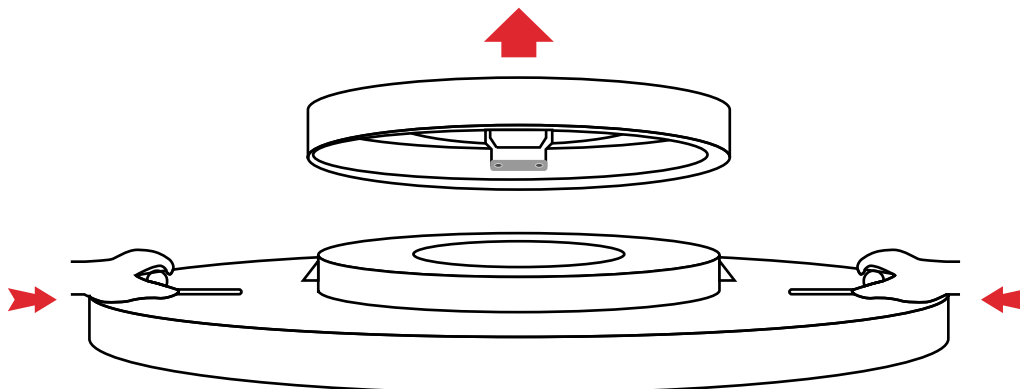
▶ Általános bemutatás





A Yeelight Smart LED YLXD09YL mennyezeti lámpa felszerelése

1. Nyissa ki a csomagot, vegye ki a Yeelight Smart LED mennyezeti lámpát, nyomja meg a benne lévő két csúszógombot, és vegye le a mennyezeti lámpa alját.



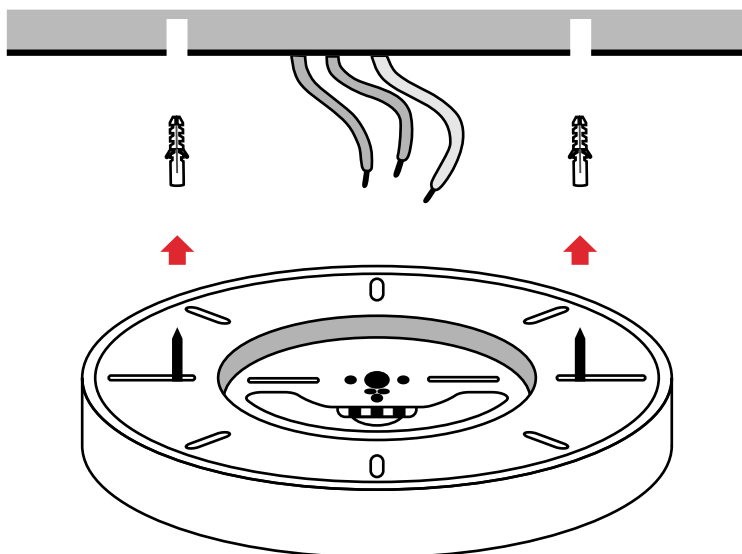
Saját biztonsága érdekében tanácsos villanyszerelő szolgáltatásait igénybe venni a Yeelight Smart LEDYLXD09YL mennyezeti lámpa felszereléséhez és teszteléséhez.

A Yeelight Smart LED YLXD09YL mennyezeti lámpa felszerelése előtt kapcsolja ki az áramot a központi rendszerből, hogy elkerülje az áramütést.

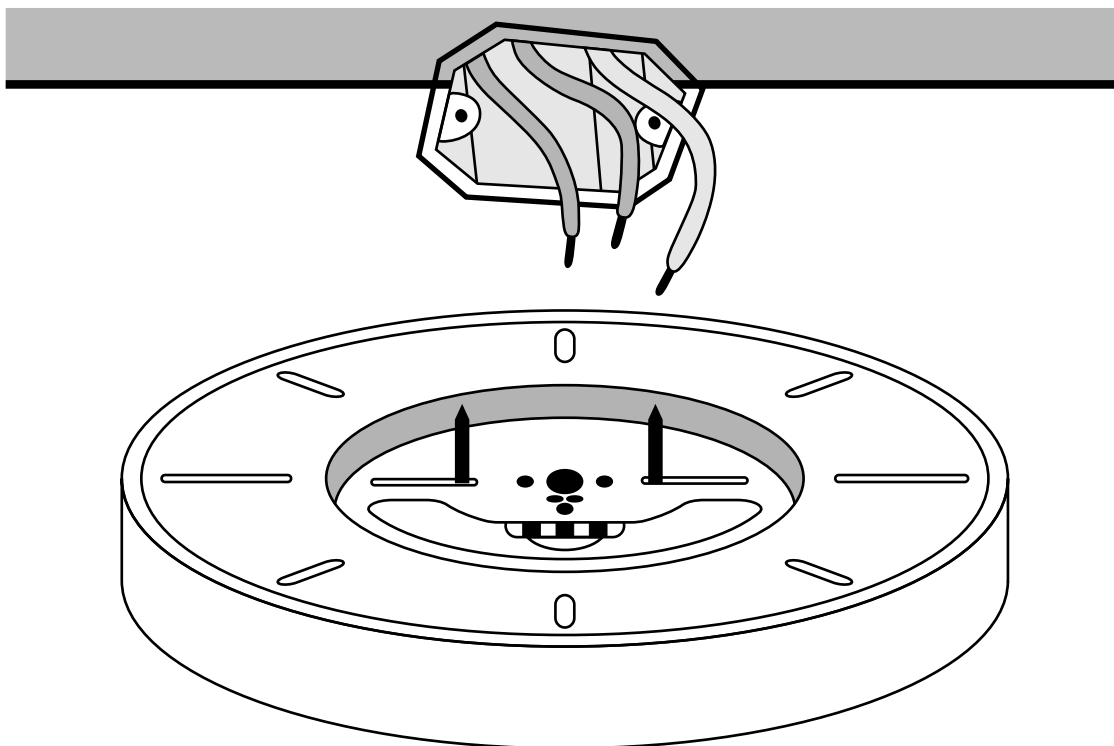
Gondosan kövesse a lépéseket a Yeelight Smart LED YLXD09YL mennyezeti lámpa felszerelésekor. Ha nem megfelelően van felszerelve, fennáll a tűz, rövidzárlat vagy a mennyezeti lámpa leválásának és leesésének a veszélye.

2. Az alap felszerelése

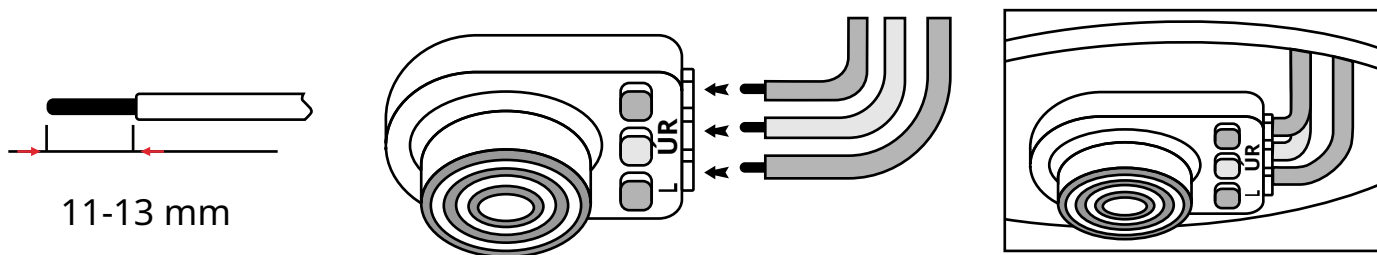
a) Fúrógép segítségével készítsen két $\geq 25\text{mm}$ hosszúságú, 6mm átmérőjű furatot. (Ahogy az alábbi képen is látható). Helyezzen egy tiplit minden lyukba, majd helyezze az elektromos vezetékeket a speciális dobozba. Rögzítse a mennyezeti lámpa alapját a mennyezetre egy csavarhúzó segítségével, majd ellenőrizze, hogy jól rögzítve van-e.



b) Ellenőrizze, hogy a két rögzítési pont sértetlen-e. Megerősítés után helyezze az elektromos kábelt a kívánt helyre, rögzítse a két csavart a csavarhúzó segítségével, és ellenőrizze, hogy a mennyezeti lámpa talpa szilárdan rögzítve van-e.



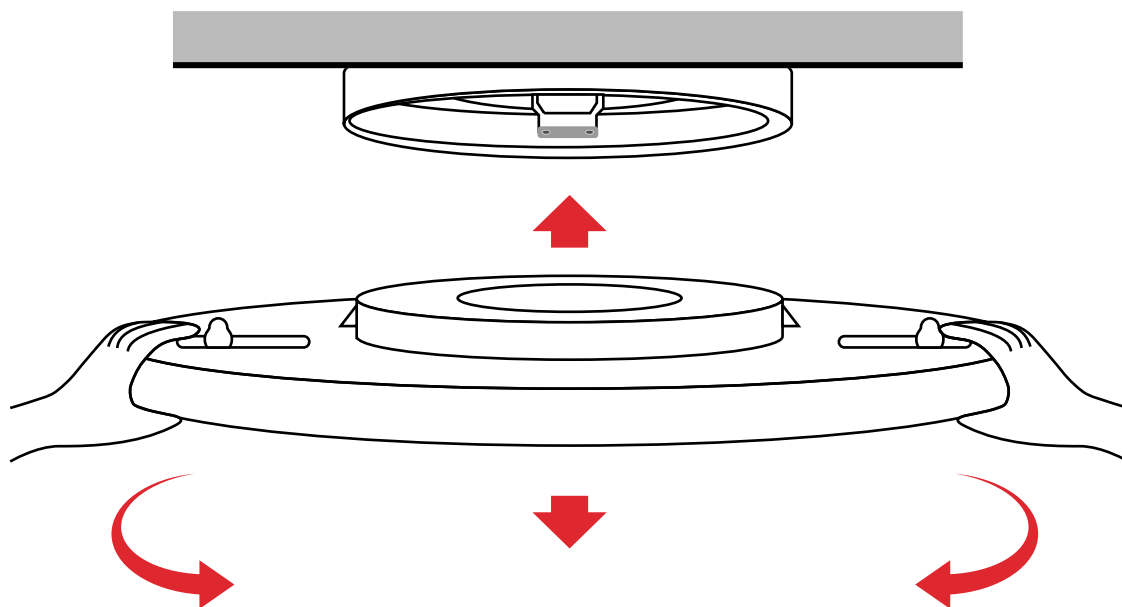
3. A doboz 1,5-2,5 mm²-es elektromos kábelhez alkalmas. Távolítsa el a szigetelő bevonatot a kábel 11-13 mm-éről, majd rögzítse a vezetékeket a kívánt helyen a mennyezeti lámpában.



Dugja be a három vezetéket, a fázist, a nullát és a földelést a mennyezeti lámpa nyílásaiba. *(Ha ki akarja venni a kábelt, először nyomja meg a piros gombot, és csak utána húzza meg.)*

Helyezze el a vezetékeket az ábrán látható módon, és ellenőrizze, hogy minden biztonságos-e.

4. Fogja meg két kézzel a mennyezeti lámpa testét (vigyázzon, hogy ne nyomja meg a lámpa felületét), igazítsa be és rögzítse az alapra. A két részt finoman, egyszerre kell nyomni. Amikor kattantást hall, a mennyezeti lámpa fel lett szerelve. A felszerelés után forgassa el a mennyezeti lámpatestet balra és jobbra, nyomja meg és húzza meg, hogy megbizonyosodjon arról, hogy megfelelően van rögzítve.



A beszerelés után győződjön meg arról, hogy a mennyezeti lámpa megfelelően van rögzítve, mert ellenkező esetben fennáll annak a veszélye, hogy kilazul és leesik.



A Yeelight alkalmazás gyors konfigurálása

Ez a termék kompatibilis az intelligens platformmal **Yeelight**. keresztül vezérelhető a **Yeelight alkalmazást** és más smartYeelight termékekkel is összekapcsolható.

1. Keresse meg az alkalmazást **A Play Áruház** vagy beolvasnia **QR kódot** csatolva a Yeelight letöltéséhez és telepítéséhez.



2. Eszköz hozzáadása. Nyissa meg a Yeelight alkalmazást, és nyomja meg a gombot "+" található a jobb felső sarokban, és kövesse a jelzett lépéseket. A fali kapcsoló használata után többször kapcsolja be és ki a lámpát 5 másodpercre.

* Ha fel/lekapcsolja a lámpát (6-szor), a hetedik alkalommal a mennyezeti lámpa visszaáll a gyári beállításokra.



Visszatérés a gyári beállításokhoz

Ha a falra rögzített kapcsolóval 7-szer fel- és kikapcsolja a lámpát (2 másodperces szünettel a be- és kikapcsolás között), a mennyezeti lámpa visszaáll a gyári beállításokra.

* Mielőtt első alkalommal csatlakoztatná a mennyezeti lámpát az új internetes hálózathoz, először alaphelyzetbe kell állítania a mennyezeti lámpát.

