



WiFi Smart Solar kamera

TLL331301 Felhasználói kézikönyv

Más nyelvekért látogasson el a smart.telur.com webhelyre

A silhouette of a city skyline with various skyscrapers of different heights and shapes, set against a dark background.

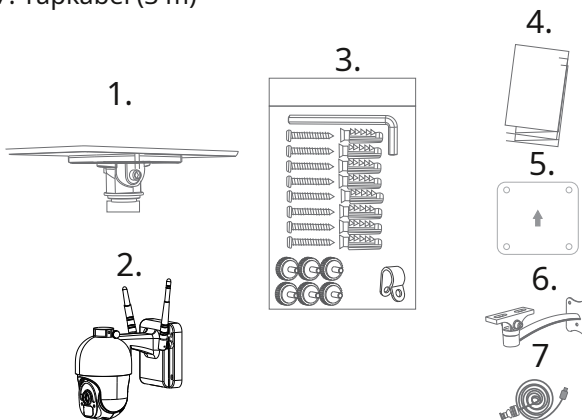
INTO YOUR FUTURE

Köszönjük, hogy a Tellur-t választotta!

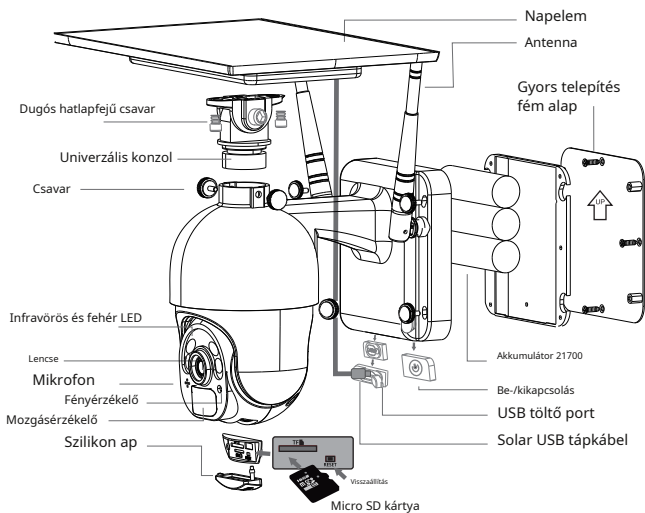
Az optimális teljesítmény és biztonság érdekében a termék használata előtt figyelmesen olvassa el ezt a használati útmutatót. Őrizze meg ezt a használati útmutatót a későbbi hivatkozások miatt.

Mi van a dobozban

1. Napelem
2. Tellur napelemes kamera
3. Csavarkészlet:
 - 1 x hatlapfejű kulcs
 - 8 x csavar
 - 8 db menetes csavar 1 db USB töltőkábel
4. Felhasználói kézikönyv
5. Gyorsan szerelhető fém talp
6. Konzol
7. Tápkábel (3 m)



TERMÉKdiagram



TERMÉK TELEPÍTÉSE

Fontos jegyzetek:

- A végső falra szerelés előtt legalább 10 órán keresztül töltsse fel a fényképezőgép akkumulátorait az USB-kábellel.
- Ne szerelje fel a készüléket olyan helyre, ahol a hőmérséklet túlságosan megváltozik, mint például hőforrás, levegőkimenet stb., mert a berendezés téves riasztást küld.

- Az optimális töltés érdekében ügyeljen arra, hogy a napelem ki legyen téve a fénynek. Ha a kamera felszerelési helyére nem esik elég napfény, akkor a napelemet külön is felszerelheti, maximum 3 m hatótávolságon belül.
- Győződjön meg arról, hogy a kamera biztonságosan rögzítve van
- Győződjön meg arról, hogy az elemtartó tömített, és a csavarok nincsenek meglazulva.
- Győződjön meg arról, hogy az elemek NEM nedvesek, nedvesek, sérültek vagy eltörtek.

Gyors beállítás

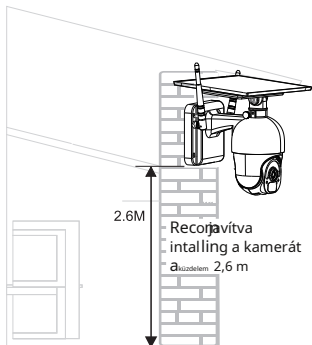
1. Az akkumulátor töltéséhez csatlakoztassa a napelem USB-kábelét a konzolon található szilikon USB-fedőbe.
2. Nyomja meg a Főkapcsolót a kamera BE/KI kapcsolásához.
3. Kövesse a hangutasítást lépésről lépésre a kamera és az alkalmazás párosításához.

jegyzet

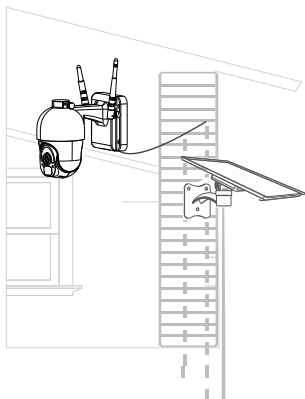
1. A kamera bekapcsolása előtt ellenőrizze, hogy a szilikon fedele zárva van-e, hogy elkerülje az eső szivárgását.
2. A párosítási eljárás megkezdése előtt győződjön meg arról, hogy telefonja csatlakozik a 2,4 GHz-es vezeték nélküli hálózathoz.

AJÁNLOTT FELSZERELÉS

Integrált telepítés



Elkülönített telepítés

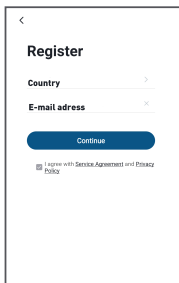


A KÉSZÜLÉK PÁROSÍTÁSA

1. Töltse le és telepítse a Tellur Smart alkalmazást, amely iOS vagy Android eszközökre is elérhető.



2. A letöltés után az alkalmazás kérni fogja, hogy regisztrálja készülékét. Adja meg e-mail címét, válassza ki az országot, ahol él, és hozzon létre jelszót Tellur Smart fiókjához.

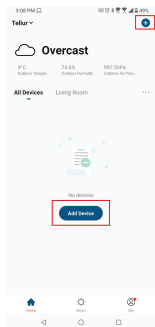


The screenshot shows a registration screen titled "Register". It has two input fields: "Country" with a right-pointing arrow and "E-mail address" with an "x" icon. Below the fields is a blue "Continue" button. At the bottom, there is a small icon and text: "I agree with [Service Agreement](#) and [Privacy Policy](#)".

Állítsa be a routert

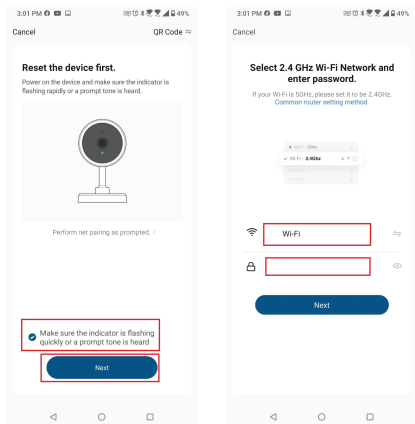
Ez az eszköz csak a 2,4 GHz-es frekvenciasávós útválasztót támogatja, az 5 GHz-es frekvenciasávú útválasztót nem. Kérjük, állítsa be a router megfelelő paramétereit a WiFi konfigurálása előtt, a WiFi jelszavak nem tartalmaznak speciális karaktereket, mint pl ~!@ #\$\$%^&*(). Amikor az eszközt a WiFi-hez csatlakozik, tartsa a mobiltelefont és az eszközt a router közelében, hogy felgyorsítsa az eszköz konfigurációját.

3. Nyissa meg a Tellur Smart alkalmazást, kattintson az „Eszköz hozzáadása” vagy a „+” elemre, majd válassza a „Video Surveillance” -> „Smart Camera (Wi-Fi)” lehetőséget.

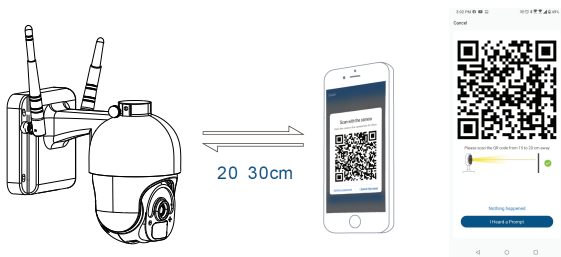


4. Kapcsolja be és indítsa újra a szoláris kamerát, amíg az állapotjelző gyorsan villogni nem kezd, vagy egy felszólító hangot nem hall, majd kattintson a "Tovább" gombra. Ezután írja be a WiFi jelszavát, és kattintson a "Tovább" gombra.

Kattintson  hálózatot váltani.



5. A Solar Camera objektívvel olvassa be a telefonon megjelenő QR-kódot. Amikor az eszköz hangot ad, kattintson a „Kijelzõt hallottam” gombra, és a konfiguráció befejeződik.



6. Csatlakozáskor ügyeljen arra, hogy az útválasztó, az okostelefon és a napelemes kamera a lehető legközelebb legyen.

Nem sikerült hozzáadni az eszközt?

- Győződjön meg arról, hogy a készülék be van kapcsolva.
- Ellenőrizze a telefon WiFi kapcsolatát.
- Ellenőrizze, hogy az eszköz párosítási módban van-e. Állítsa vissza okoseszközét a párosítási módba. Kérjük, olvassa el az „Eszköz visszaállítása” című részt.
- Ellenőrizze az útválasztót vagy kapcsolódót: Ha kétsávós útválasztót használ, válassza ki a 2,4 GHz-es hálózatot az eszköz hozzáadásához. Engedélyeznie kell az útválasztó műsorszórási funkcióját is. Állítsa be a titkosítási módszert WPA2-PSK-ra és az engedélyezési típust AES-re, vagy állítsa mindkettőt "automatikusra".
- Ellenőrizze, hogy a WiFi jel elég erős-e. A jel erős megőrzése érdekében tartsa a routert és az okoseszközt a lehető legközelebb.
- A vezeték nélküli mód 802.11.b/g/n legyen
- Ügyeljen arra, hogy ne lépje túl az alkalmazás által támogatott regisztrált eszközök maximális számát (150).
- Ellenőrizze, hogy az útválasztó MAC-szűrő funkciója engedélyezve van-e. Ha igen, távolítsa el az eszközt a szűrőlistáról, és győződjön meg arról, hogy az útválasztó nem tiltja meg az eszköz csatlakoztatását.
- Győződjön meg arról, hogy az alkalmazásban megadott WiFi jelszó helyes.

Vezérelhetem a készüléket 2G/3G/4G hálózaton keresztül? Az eszköz első hozzáadásakor a készüléket és a telefont ugyanahhoz a WiFi hálózathoz kell csatlakoztatni. Miután az eszközt sikeresen párosította a Tellur Smart alkalmazással, távolról is vezérelheti 2G/3G/4G hálózaton keresztül.

Hogyan oszthatom meg a készülékem a családdal? Nyissa meg a Tellur Smart alkalmazást, lépjen a "Profil" -> "Eszközmegosztás" -> "Megosztás elküldve" menüpontra, koppintson a "Megosztás hozzáadása" elemre, és

ossza meg az eszközt a hozzáadott családtagokkal.

Értesítés-a felhasználóknak telepíteniük kell a Tellur Smart alkalmazást eszközükre, hogy lássák a megosztott eszközöket.

Hogyan kezelhetem a mások által megosztott eszközöket? Nyissa meg az alkalmazást, lépjen a „Profil” > „Eszközmegosztás” > „Sharings Received” menüpontra, majd keresse meg a többi felhasználó által megosztott eszközöket. Megosztott eszköz törléséhez csúsztassa ujját balra.



Ártalmatlanítási és újrahasznosítási információk

A terméken, az akkumulátoron, az irodalomban vagy a csomagoláson lévő áthúzott kerek szemétkgyűjtő szimbólum arra figyelmeztet, hogy minden elektronikus terméket és akkumulátort szelektív hulladékgyűjtő helyre kell vinni.

munkás életük végén; tilos a háztartási szeméttel együtt a normál hulladékáramba dobni. A felhasználó felelőssége, hogy a berendezést a

az elektromos és elektronikus berendezések hulladékainak (WEEE) és akkumulátorainak elkülönített újrahasznosítására kijelölt gyűjtőhelyen vagy szervizben a helyi törvényeknek megfelelően. Az Ön megfelelő begyűjtése és újrahasznosítása

A berendezések segítenek abban, hogy az elektromos és elektronikus berendezések hulladékait olyan módon hasznosítsák újra, amely megőrzi az értékes anyagokat, valamint védi az emberi egészséget és a környezetet. Nem megfelelő kezelés, véletlen törés,

károk és/vagy nem megfelelő újrahasznosítás az élettartama végén káros lehet az egészségre és a környezetre.