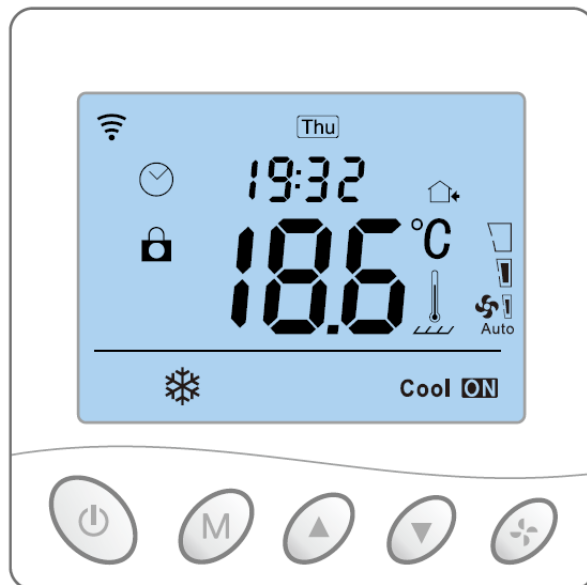


## Használati utasítás

# WIFI termosztát elektromos padlófűtéshez BeOk TR33-WIFI-EP



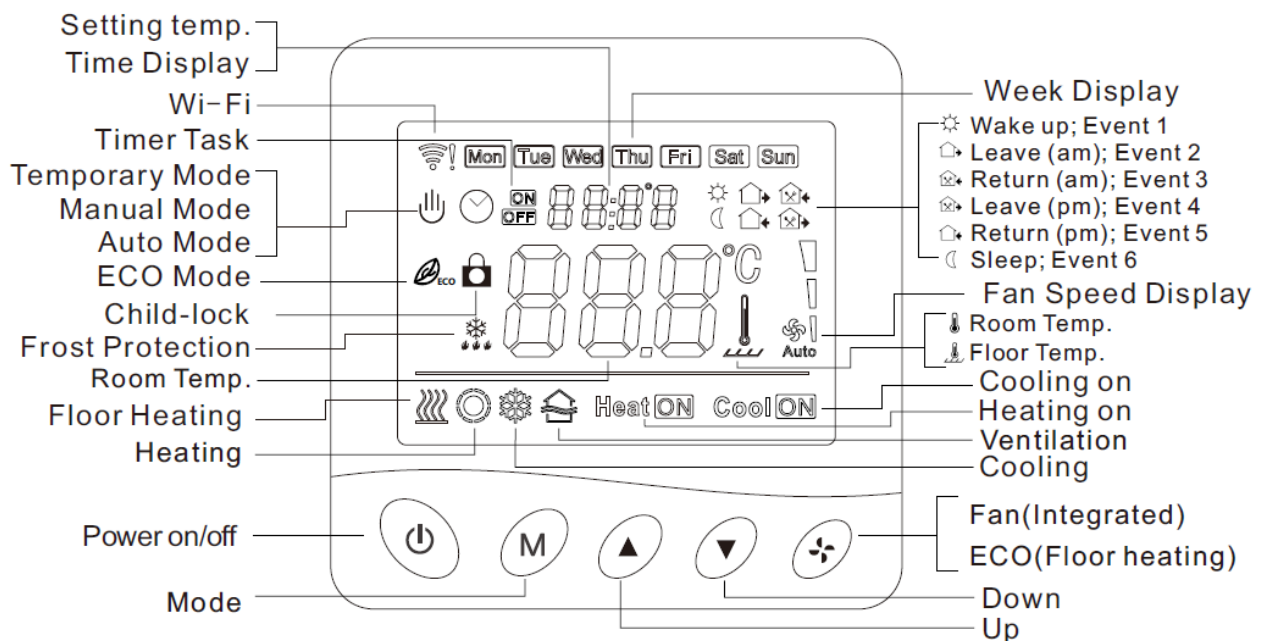
### 1. Termékleírás

A BeOk TR33-WIFI-EP termosztát a ház hőmérsékletének szabályozására szolgál, és bekapcsolja a fűtéseket. Padlófűtési rendszerekhez is használják.







## 2. Technikai paraméterek

Tápellátás	AC100-240V; 50-60 Hz
Energiafogyasztás	Max. 1 W (WI-FI max. 3 W)
Hőmérséklet beállítási tartomány	5-95 °C
Padlőhőmérséklet tartomány	20-90 °C
BE/KI eltérés	0,5-10 °C
Környezeti hőmérséklet	-5-50 °C
Védelmi szint	IP20
Anyag	PC (tűzálló)

## 3. Felhasználói felület



## A gombok jelentése

-  Indítás/leállítás
-  Mód gomb
-  Növelés
-  Csökkentés
-  Szellőzés
-  Automatikus mód
-  Kézi mód
-  Ideiglenes mód
-  ECO mód

## Hőmérséklet szabályozási mód

**Automatikus mód** - Heti ütemezés, akár napi 6 fűtési esemény.

A fűtési program és a hőmérséklet külön állítható be.

**Kézi üzemmód** - A termosztát manuálisan beállítható.





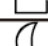
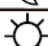


**Ideiglenes mód** - A termosztát egy bizonyos ideig működhet a manuálisan beállított hőmérsékleten, majd visszatér az automatikus üzemmódba, amíg a következő esemény (időszak) el nem kezdődik.

## Használati utasítások

- Nyomja meg a "be/ki" gombot a termosztát kinyitásához vagy bezárásához.
- Az automatikus mód szerkesztéséhez tartsa lenyomva a „mód” gombot 3 másodpercig.
- Nyomja meg a "szellőztetés" gombot 3 másodpercig az időzítő szerkesztéséhez.
- A termosztát zárolásához tartsa lenyomva 3 másodpercig a "növelés" és a "csökkentés" gombokat.
- Nyomja meg a "szellőztetés" gombot az ECO 18 °C üzemmód beállításához.
- Nyomja meg a „mód” gombot a kézi/automatikus mód közötti váltáshoz.

## Automatikus mód beállítása

Nyomja meg a "mód" gombot 3 másodpercig az automatikus mód szerkesztéséhez.

Events	Symbols	Time		Temperature		
		Default value	Modify	Default value	Modify	
Workdays	1		06:00	Press “▲” or “▼”	20 °C (68 °F)	Press “▲” or “▼”
	2		08:00		15 °C (59 °F)	
	3		11:30		15 °C (59 °F)	
	4		12:30		15 °C (59 °F)	
	5		17:00		22 °C (72 °F)	
	6		22:00		15 °C (59 °F)	
Weekends	1		06:00	20 °C (68 °F)		
	2		20:00	20 °C (68 °F)		

Amikor a termosztát zárva van, nyomja meg a „mód” gombot 3 másodpercig, hogy belépjen a speciális beállítások módba, majd nyomja meg ismét a „mód”

gombot a következő üzemmódra váltáshoz. Nyomja meg a „be/ki” gombot a módosítások mentéséhez és a speciális beállítások módból való kilépéshez.

## Érzékelő hiba

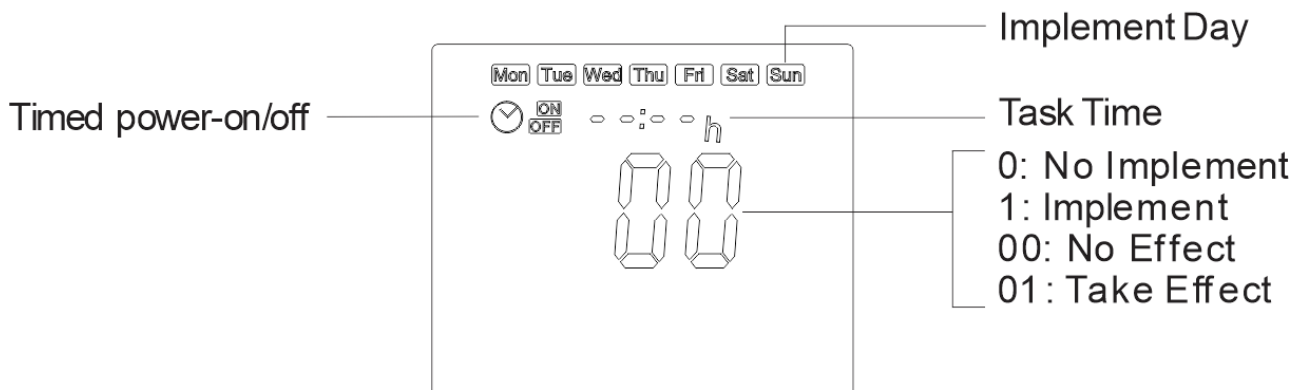
Győződjön meg arról, hogy a megfelelő érzékelőmódot választotta. Ha az E0 / E1 hiba jelenik meg, a termosztát zárva marad mindaddig, amíg a hiba megszűnik.

E0: A beépített érzékelő rövidre zárt vagy le van választva.

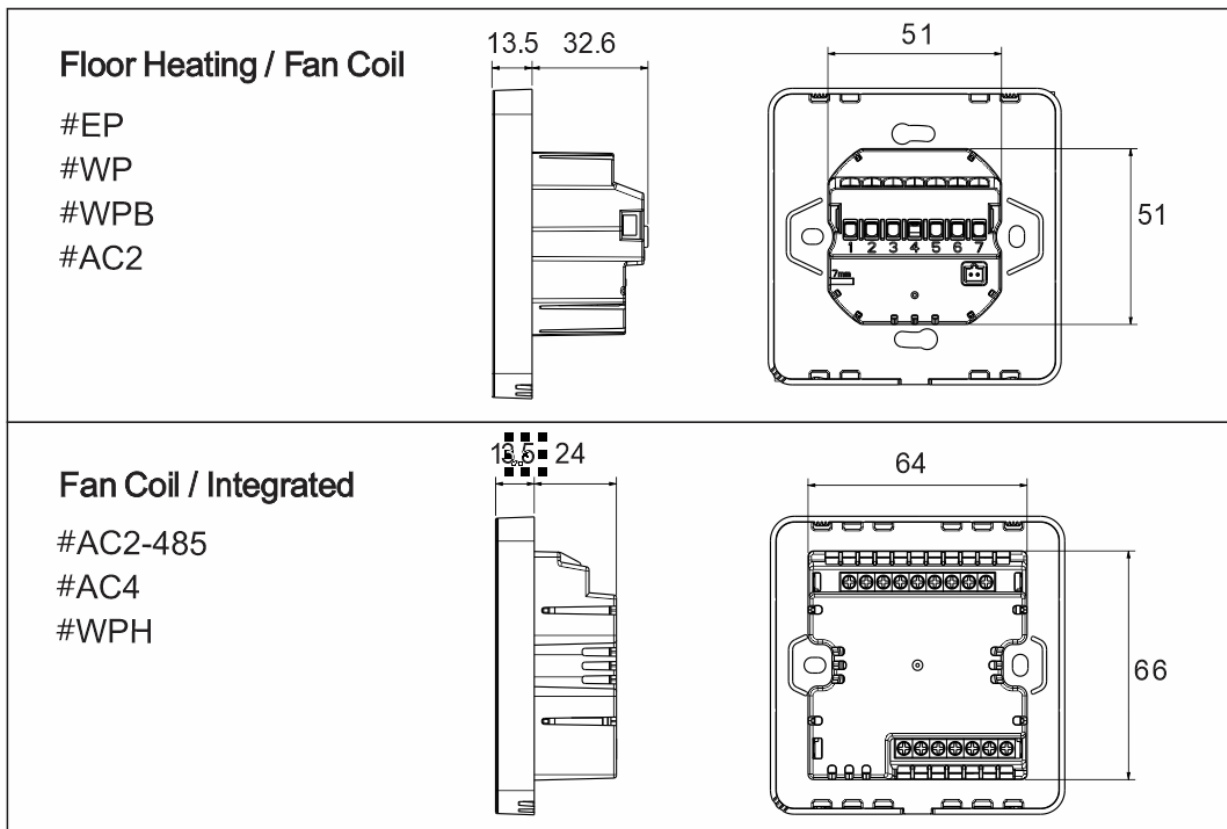
E1: A padlóérezékelő rövidre zárt vagy le van választva.

## Időbeállítás (ventilátor / integrált)

Nyomja meg a „szellőztetés” gombot 3 másodpercig az időzítés beállításainak megadásához: nyomja meg a „mód” gombot a beállítások megváltoztatásához; Nyomja meg a "növelés" és "csökkentés" gombokat a paraméterek beállításához; Nyomja meg a "be/ki" gombot a mentéshez és az üzemmódból való kilépéshez.



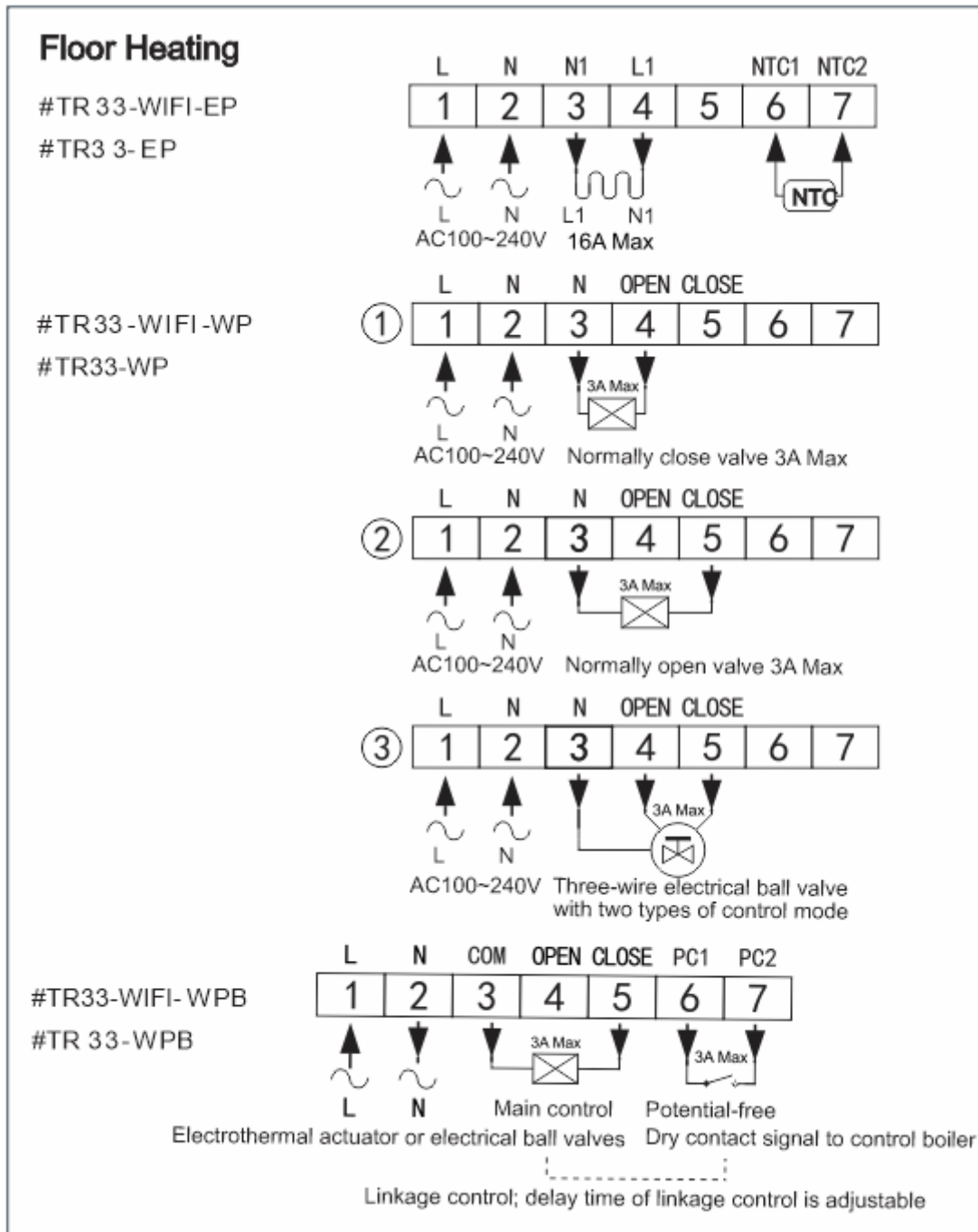
## Méret



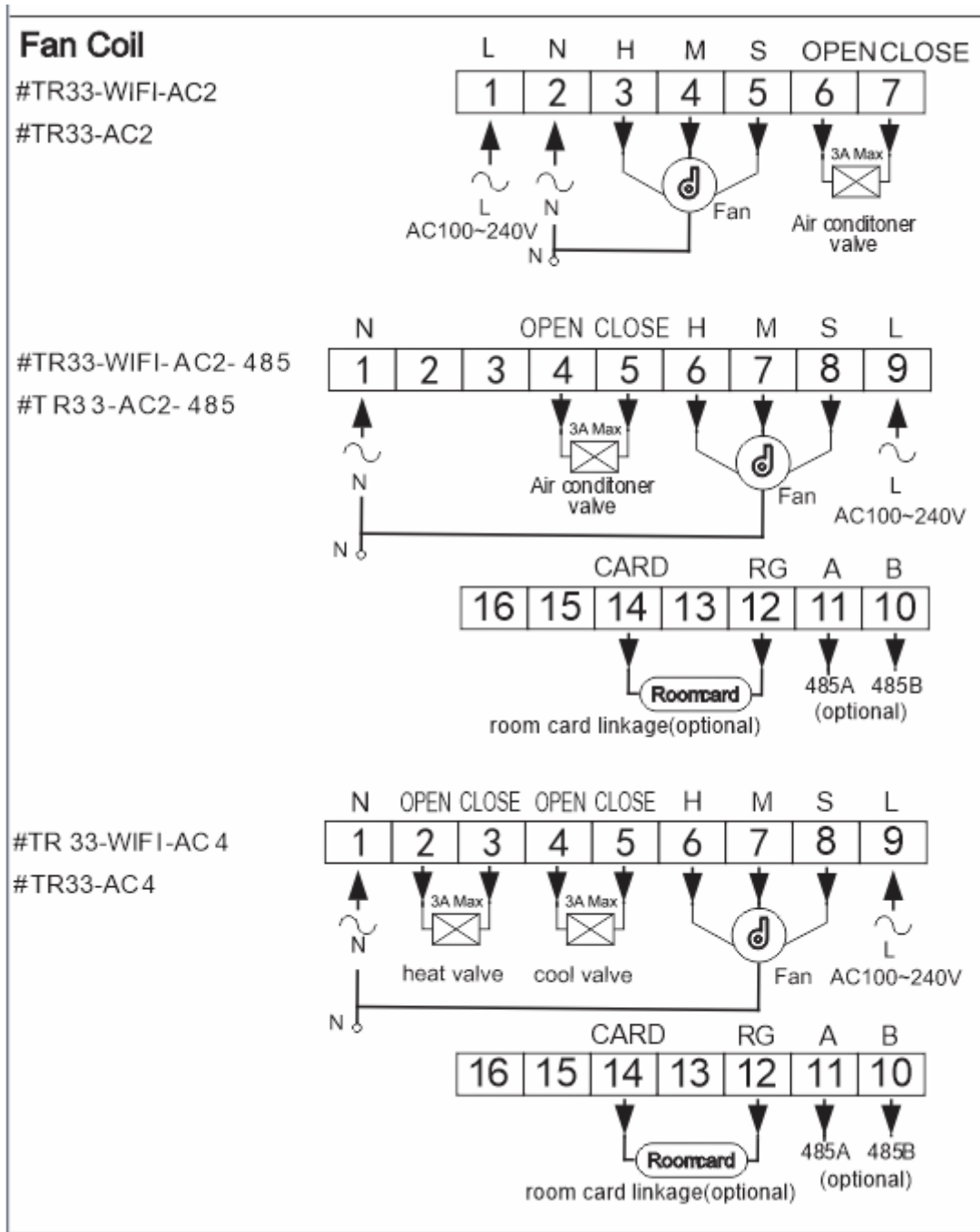
## Bekötési rajz

A termosztát maximális teljesítménnyel működik olyan területeken, ahol a tengerszint feletti magasság 2500 m-nél kisebb. A külső terhelés névleges teljesítményének kisebbnek vagy egyenlőnek kell lennie a termosztát névleges teljesítményének 80%-ával olyan területeken, ahol a tengerszint feletti magasság 2500 és 4200 m között van.

# Padlófűtés

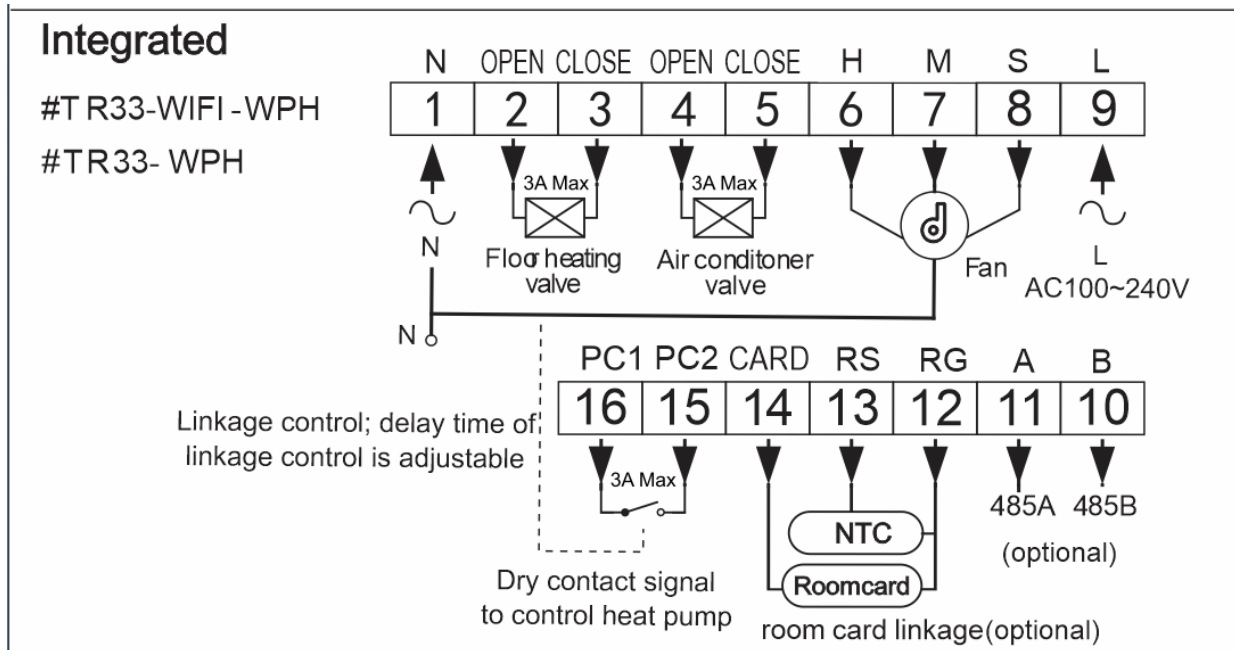


## Szellőztetés



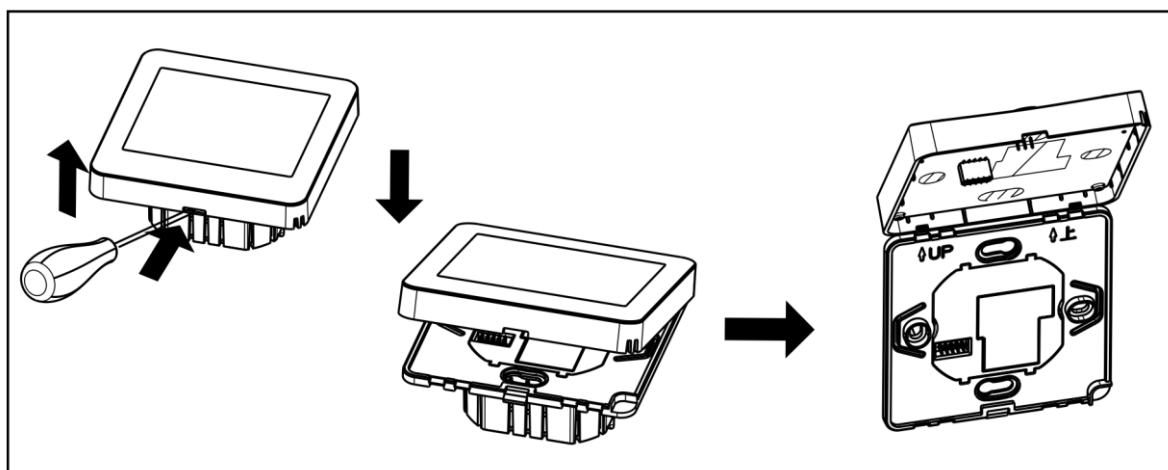


## Integrált

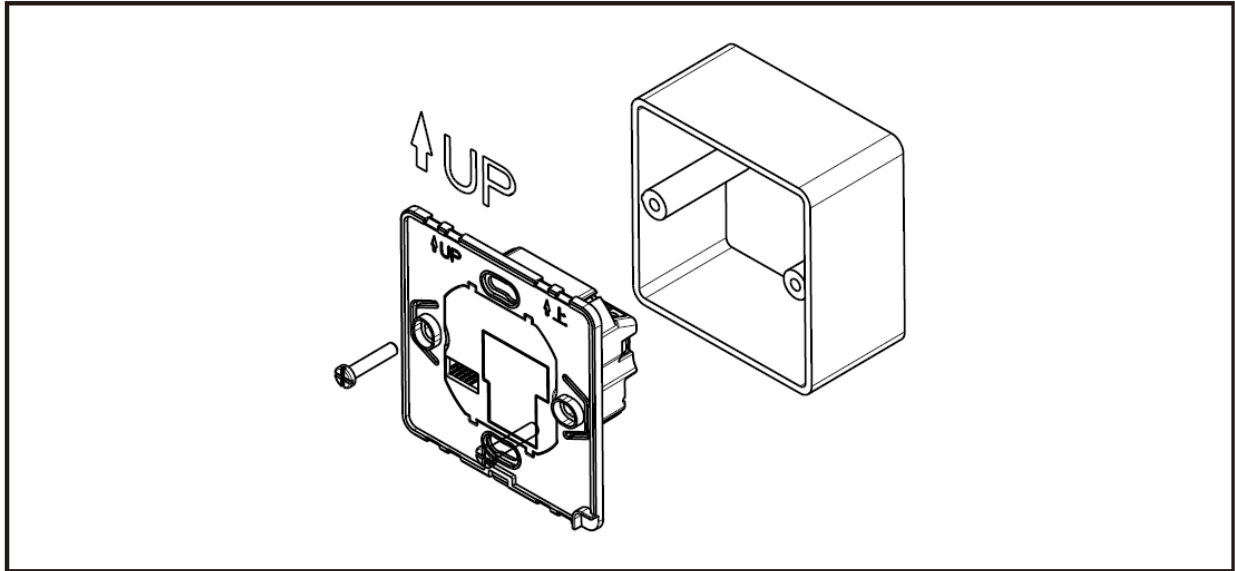


## Telepítési útmutató

1. lépés - Csavarhúzóval válassza le a termosztát elejét.



2. lépés - Csatlakoztassa a vezetékeket a kapcsolási rajz szerint a csavarok segítségével.



3. lépés - Szerelje fel a tartólemezt a fali aljzatba csavarok segítségével, majd rögzítse a termosztátot.

