

Használati utasítás

HikVision analóg HD megfigyelő kamera DS-2CE17H0T-IT3FS-2,8mm



Műszaki adatok:

Modell / gyártó: HIKVISION

Érzékelő: 5 MP CMOS képérzékelő

Felbontás: 5 MP - (2560 × 1944) @ 20fps 4 MP @ 25fps 1080p @ 25fps

Objektív: 2,8 mm látószög 85°

Minimális megvilágítás: 0,01 Lux (F1.2 AGC BE) 0 Lux IR be

IR távolság: akár 40 méter Smart IR technológia

Tápellátás: 12 VDC ± 25% max. 4,5W

Védelmi kód: IP67

Méreték: 78,9 mm × 75,4 mm × 216,6 mm

Súly: 338 gr.

Üzemi hőmérséklet: -40 ° C ~ + 60 ° C

Kimeneti jel: TVI / AHD / CVI / CVBS választható

Hang: koaxiális technológián keresztül integrált mikrofon

Főbb funkciók:

Beépített mikrofon, "over coaxial" hangátviteli technológia.

A videó és az audio jelátvitel ugyanazon a kábelén történik.

Lehetőség a TVI / AHD / CVI / CVBS technológiák közötti váltásra.

5 MP Progressive Scan érzékelő, videó felbontás 2560 x 1944 pixel.

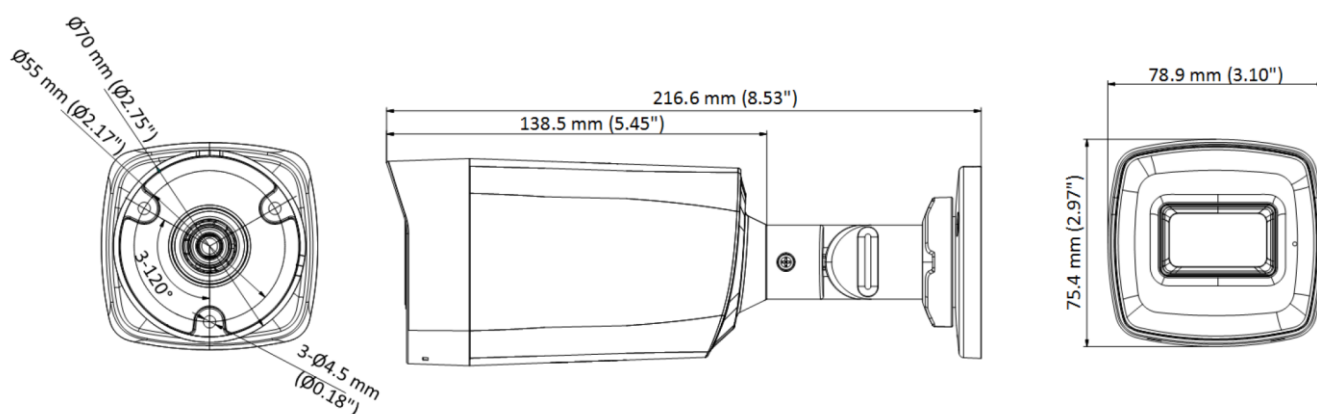
2,8 mm-es fix lencse, 106,4°-os látószöget biztosít.

IR távolság éjjel akár 40 méter.

Üzemi hőmérséklet -40°C és +60°C között.

Fém ház, IP67 védelmi osztály.

Méreték:



Műszaki információk:

Kamera

Képerzékelő	5 MP CMOS
Felbontás	2560 (H) X 1944 (V)
Személyzeti arány	TVI: 5 MP @ 20 fps, 4 MP @ 30 fps, 4 MP @ 25 fps, 1080p @ 30 fps, 1080p @ 25 fps AHD: 5 MP @ 20 fps, 4 MP @ 30 fps, 4 MP @ 25 fps CVI: 4 MP @ 30 fps, 4 MP @ 25 fps CVBS: PAL/NTSC
Minimális megvilágítás	0,01 Lux (F1.2 AGC BE) 0 Lux IR be
Kitettségi idő	PAL: 1/25 s - 1/50 000 s; NTSC: 1/30 s és 1/50 000 s között
Lencse	2,8 mm látószög 85°
Látómező	2,8 mm, vízszintes FOV: 85 °, függőleges FOV: 63 °, átlós FOV: 110 ° 3,6 mm, vízszintes FOV: 80 °, függőleges FOV: 63 °, átlós FOV: 105 ° 6 mm, vízszintes FOV: 57 °, függőleges FOV: 43 °, átlós FOV: 72 °
Célkitűzés	M12
Éjjel-nappal	ICR
WDR	Digitális WDR
Látási szög	Pan: 0 ° - 360 °, Döntés: 0 ° - 180 °, Forgatás: 0 ° - 360 °

Menü

Kép mód	STD / HIGH-SAT
AGC	Igen
Éjszakai / Nappali üzemmód	Autó / Színes / BW (fekete-fehér)
Fehér egyensúly	Automatikus / Manuális
AE mód (automatikus expozíció)	DWDR, BLC, HLC, globális
Zajcsökkentés	2D DNR
Nyelv	angol
Funkciók	Fényerő, tükör, intelligens IR, tisztaság

Általános információ

Üzemi hőmérséklet	-40 °C ~ + 60 °C
Táplálás	12 VDC ± 25% fogyasztás max. 4,5W
Fogyasztás	max. 4,5W
Védelmi szint	IP67



Anyag	Fém ház, Főtest: Műanyag
Távoli IR	40 méterig
Méret	78,9 mm × 75,4 mm × 216,6 mm
Súly	338 gr.