

Használati utasítás

HikVision analóg HD megapixeles kamera
DS-2CE17D0T-IT3FS-2,8mm



Műszaki adatok:

Modell / gyártó: HIKVISION

Erzékelő: 2 MP CMOS képérzékelő

Felbontás: 1920 (H) x 1080 (V)

Objektív: 2,8 mm széles 106,4 °

Megvilágítás minimum: 0,01 Lux (F1.2 AGC BE) 0 Lux IR be

IR Távolság: akár 40 méter Smart IR technológia

Lefedések: 12 VDC ± 25% max. 3,9W

Lásd a kódot: IP67

Méreték: 78,9 mm × 75,4 mm × 216,6 mm

Súly: 328 gr.

Hőmérséklet tartomány: -40 ° C ~ + 60 ° C

Kimeneti jel: TVI / AHD / CVI / CV jeló

Hang: koaxiális technológia beépített mikrofonnal

Főbb funkciók:

Beépített mikrofon, "over coaxial" hangátviteli technológia.

A videó hangon van, és a videó továbbra is a képernyőn látható.

Lehetőség a TVI / AHD / CVI / CVBS technológiák közötti váltásra.

2 MP Progressive Scan képernyő, 1920 x 1080 pixeles videó háttérképek.

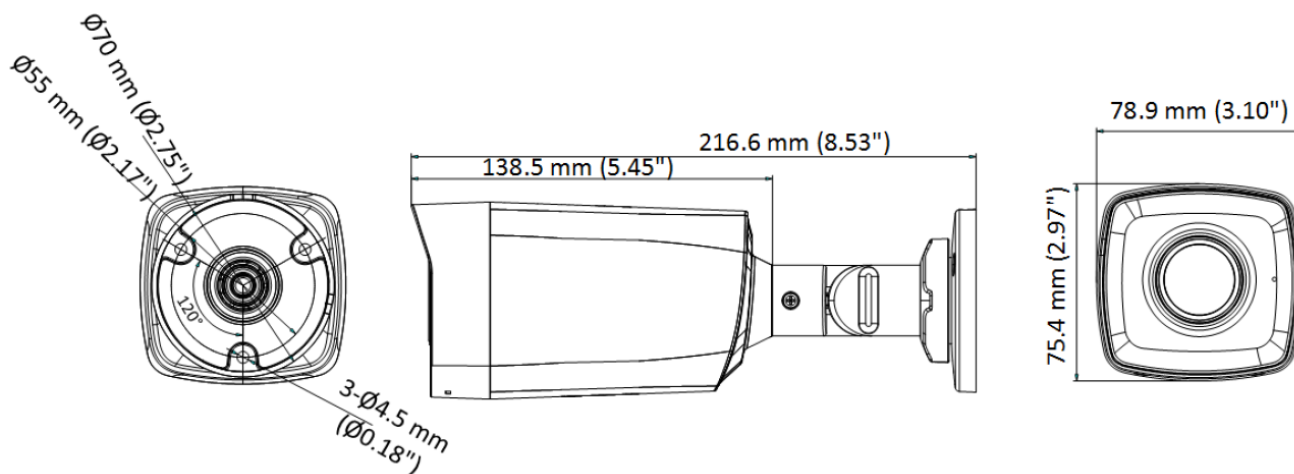
2,8 mm-es fix lencse, 106,4 ° -os látószöget biztosít.

IR távolság éjjel akár 40 méter.

Üzemi hőmérséklet -40°C és +60°C között.

Fém ház, IP67 védelmi osztály.

Méretek:



Műszaki információ :

Kamera

Képzékelő	2 MP CMOS
Felbontás	1920 (H) Å ~ 1080 (V)
Személyzeti arány	TVI: 1080p @ 25 fps / 30 fps CVI: 1080p @ 25 fps / 30 fps AHD: 1080p @ 25 fps / 30 fps CVBS: PAL/NTSC
Minimális megvilágítás	0,01 Lux (F1.2 AGC BE) 0 Lux IR be
Kittségi idő	PAL: 1/25 s - 1/50 000 s; NTSC: 1/30 s és 1/50 000 s szöött
Lencse	2,8 mm széles 106,4 °
Látómező	2,8 mm, magas FOV: 106,4 °, magas FOV: 57,9 °, magas FOV: 124,6 ° 3,6 mm, magas FOV: 79,6 °, magas FOV: 43,5 °, magas FOV: 93,7 ° 6 mm, magas FOV: 51,9 °, magas FOV: 30 °, magas FOV: 58,8 °
Célkitűzés	M12
Éjjel-nappa	ICR
WDR	Digitális WDR
Látási szög	Kenyér: 0 ° - 360 °, Döntés: 0 ° - 180 °, Forgatás: 0 ° - 360 °



Menü

Kép mód	STD / HIGH-SAT
AGC	Igen
Éjszakai / Nappali üzemmód	Autó / Színes / BW (fekete-fehér)
Fehér egyensúly	Automata / Manuális
AE mód (automatikus expozíció)	DWDR, BLC, HLC, globális
Zajcsökkentés	2D DNR
Nyelv	Angola
Funkciók	Fényerő, intelligens IR, tisztaság

Általános információ

Üzemi hőmérséklet	-40 °C ~ + 60 °C
Táplálás	12 VDC ± 25%
Fogyasztás	max. 4,5W
Védelmi szint	IP67
Ügy	Fém ház, Főtest: Műanyag
IR táblázatok	40 méterig
Méret	78,9 mm × 75,4 mm × 216,6 mm
Súly	338 gr.