

Használati utasítás

Sonoff ZigBee Mini

ZBMINI



Leírás:

A Sonoff ZigBee Mini relé ZigBee protokollal rendelkezik, és csatlakozhat a Sonoff ZigBee Bridge, Amazon Hub, SmartThings Hub és Hue Bridge hubokhoz a csatlakoztatott eszközök eWeLink alkalmazáson keresztül történő vezérléséhez. Fizikai gombbal is rendelkezik, és tökéletes megoldás minden olyan háztartási készülék intelligens vezérlésére, amelyeknek nincs szükségük állandó működésre, és rendszeresen be- vagy kikapcsolni kell.

Technikai paraméterek:

Maximális áramerősség: 10A

Max bemenet: AC 100-240V, 50 / 60Hz 10A

Max kimenet: AC 100-240V, 50 / 60Hz 10A

ZigBee: IEEE 802.15.4 @ 2,4 GHz

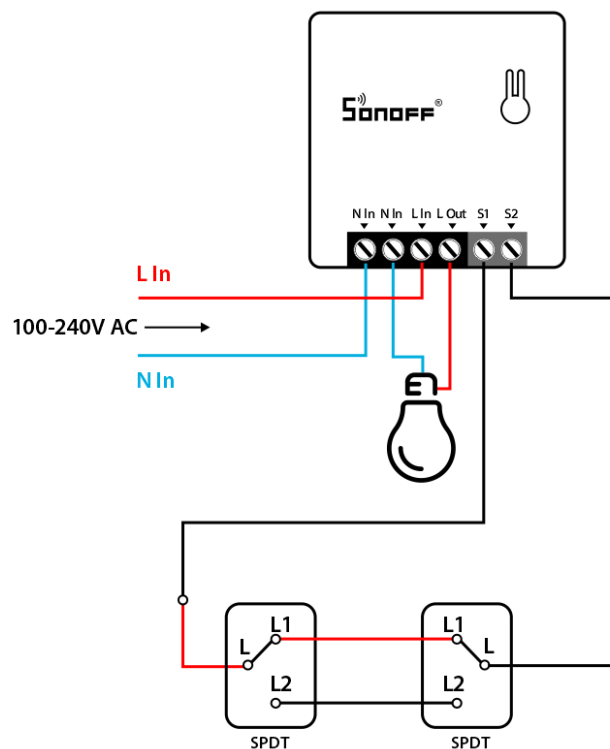
Méret: 42,6 x 42,6 x 20 mm

Súly: 36 gr.

Méret: 42,6 x 42,6 x 20 mm



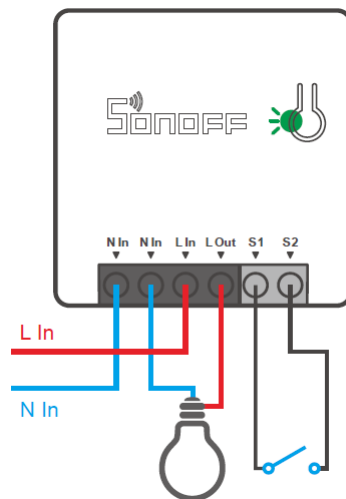
Bekötési rajz:



Az alkalmazás letöltése:

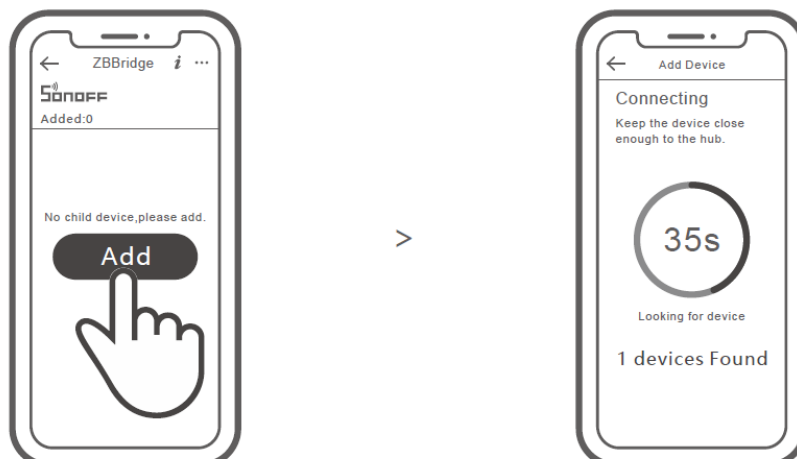


A relé indítása:



Az első használat során a készülék párosítási módba lép, így a LED-jelző villogni kezd.

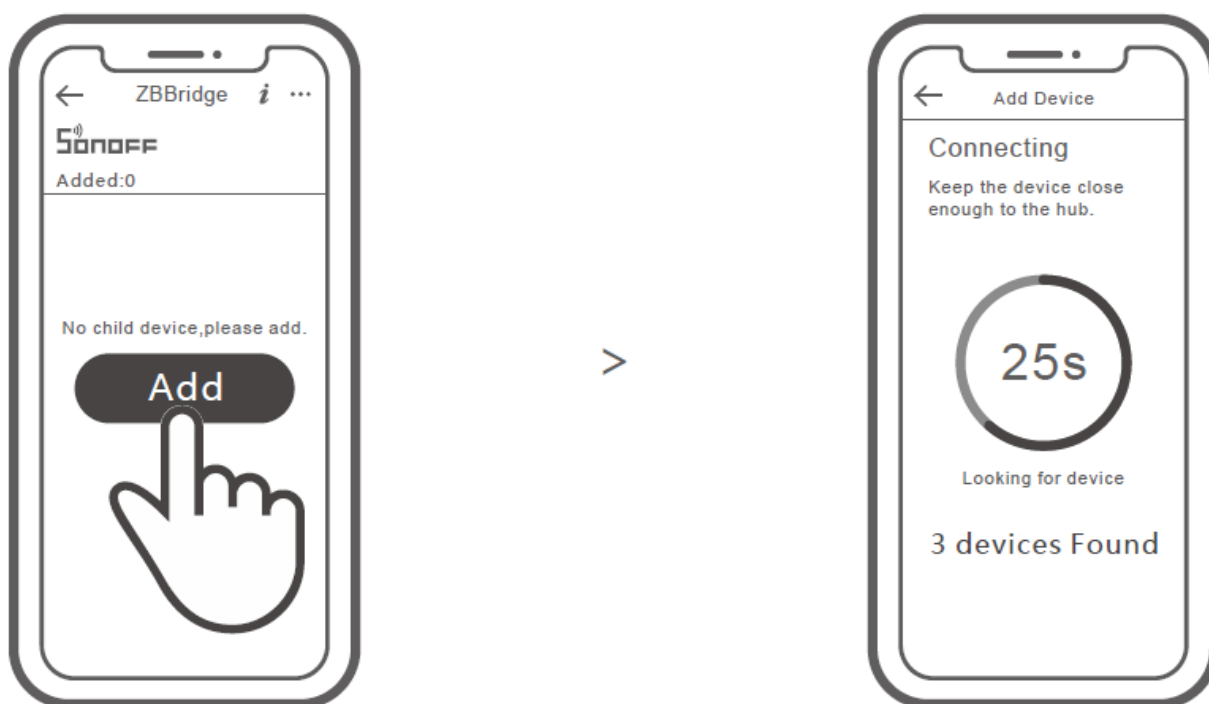
Aleszközök hozzáadása:



Nyissa meg az eWeLink alkalmazást, válassza ki a csatlakoztatni kívánt relét, majd kattintson a "Hozzáadás" gombra egy aleszköz hozzáadásához, és várja meg, amíg a párosítás befejeződik.



Ha az aleszköz hozzáadása nem sikerült, vigye közelebb az aleszközt a reléhez, és próbálkozzon újra. A SONOFF ZigBee relé több aleszköz egyidejű csatlakoztatását támogatja.



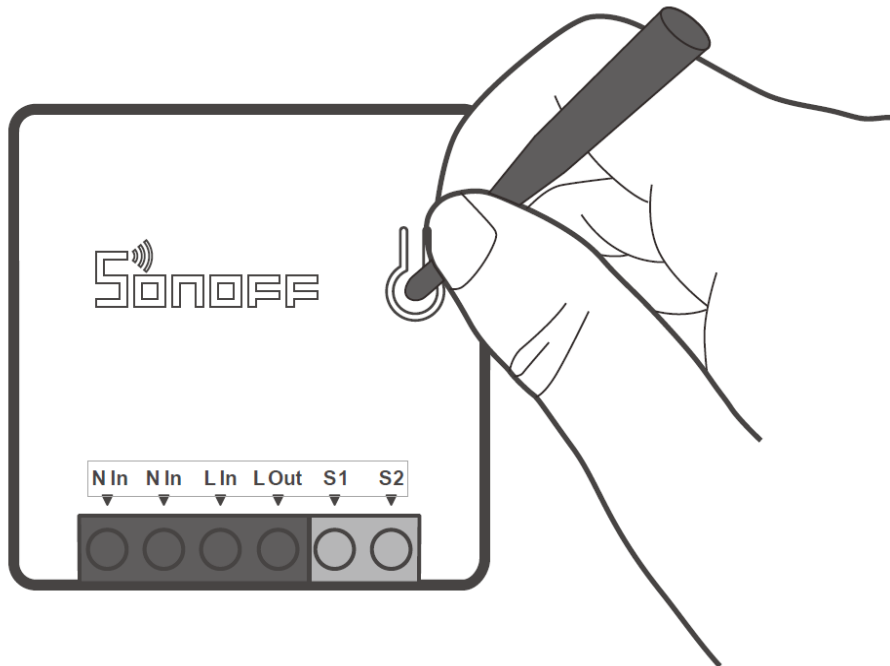
Kapcsolja be a relét, állítsa az aleszközt párosítási módba, majd nyomja meg az "add" gombot, és várja meg, amíg a párosítás befejeződik.

Útmutató a Hub csatlakoztatásához

1. A megfelelő alkalmazás letöltéséhez olvassa el a hub felhasználói kézikönyvét.
2. Válassza ki a ZBMINI-t a párosításhoz.
3. Adja hozzá a ZBMINI-t az alkalmazás kérésének megfelelően. A hozzáadáshoz válassza az eWeLink vagy a SONOFF lehetőséget.

Gyári beállítások visszaállítása

Nyomja meg és tartsa lenyomva a beállítás gombot, amíg a LED-jelző villogni nem kezd, majd engedje el. A visszaállítás sikeresen befejeződött, és az eszköz párosítási módba lép.



Ha ismét párosítani szeretné az eszközt a hubbal, állítsa vissza az eszközt a gyári alapértékekre.