

## Használati utasítás

# SCS Sentinel VisioKit 7 vezetékes videó kaputelefon SCSPVF0037



### A csomag tartalma:

- 1 x külső egység
- 1x monitor
- 1x adapter
- csavarok
- 5 belépőkártya

## Műszaki információk:

### *Monitor specifikációk*

Tápellátás: DC 15 V / 0,8 A

Képernyő: 7 hüvelykes TFT LCD

Felbontás: 800x480

10 integrált dallam

### *Külső egység specifikációi*

Anyaga: alumínium

LED éjszakai lámpa

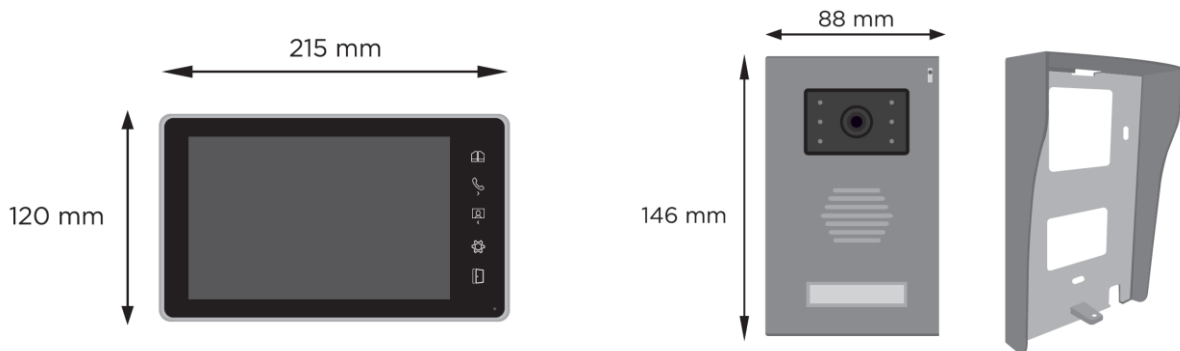
Üzemi hőmérséklet: -5 °C -+ 50 °C

Szög: 90°

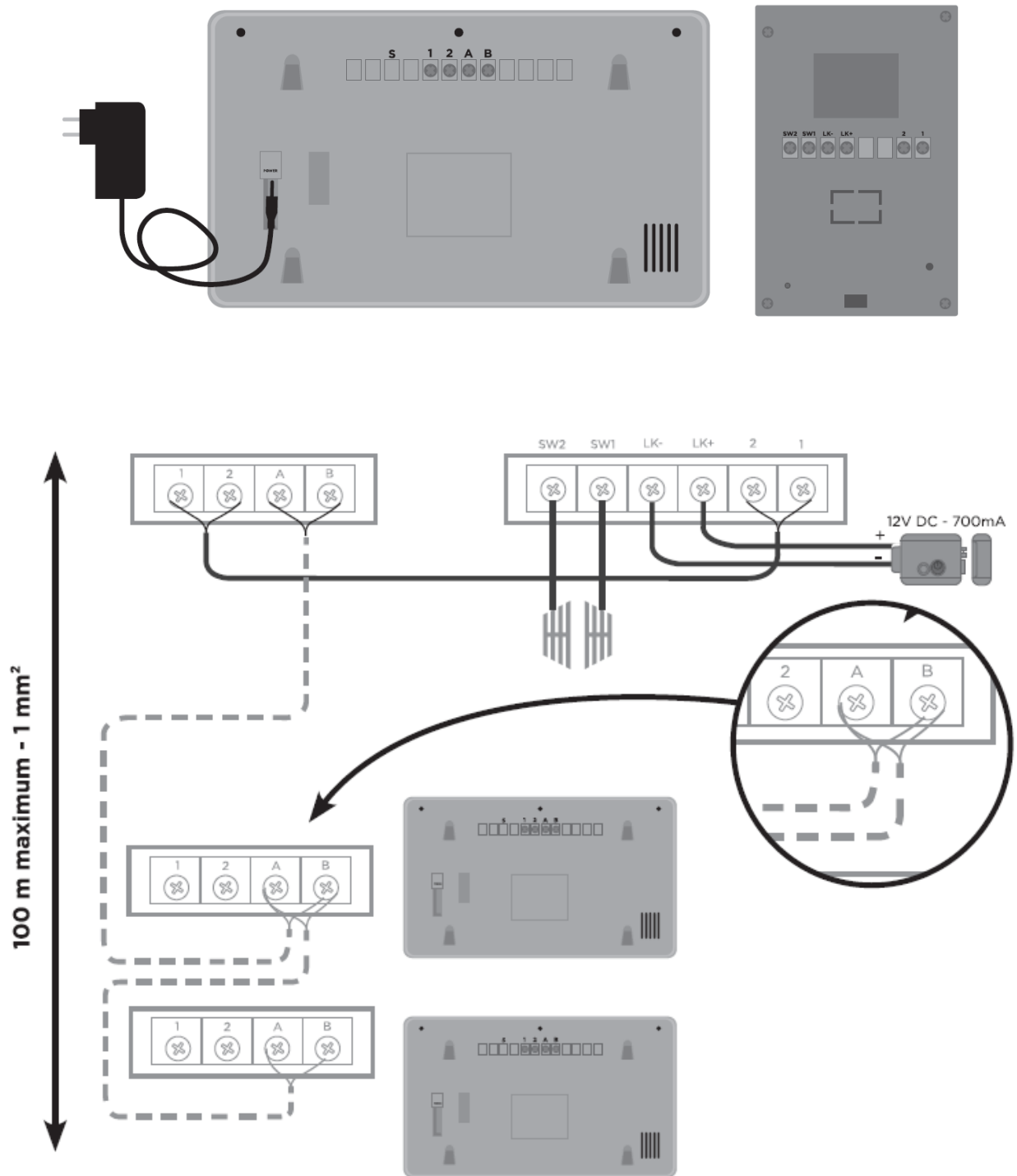
Védettség: IP44

5 belépőkártya: 3 szürke, 1 fekete, 1 narancs

## Méretetek:

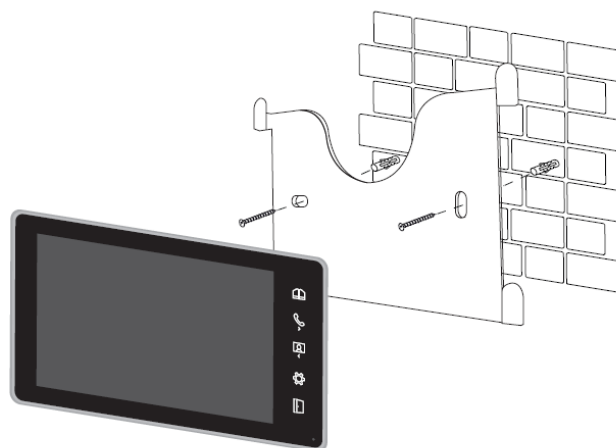
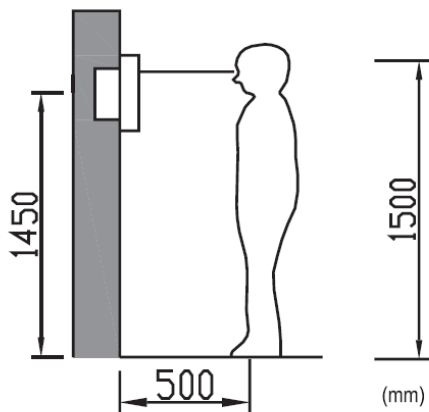


## Bekötési rajz

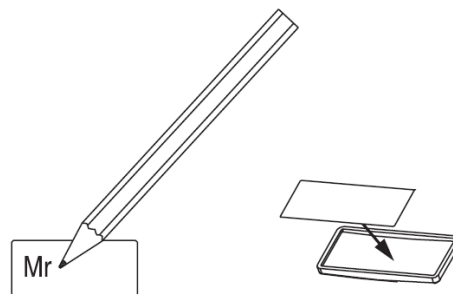
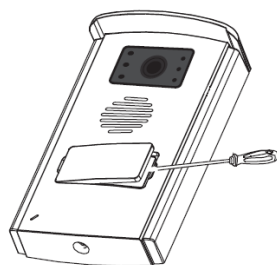
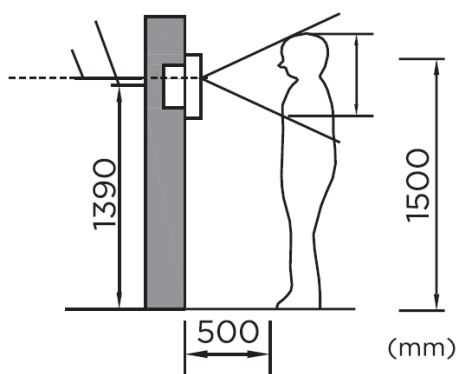


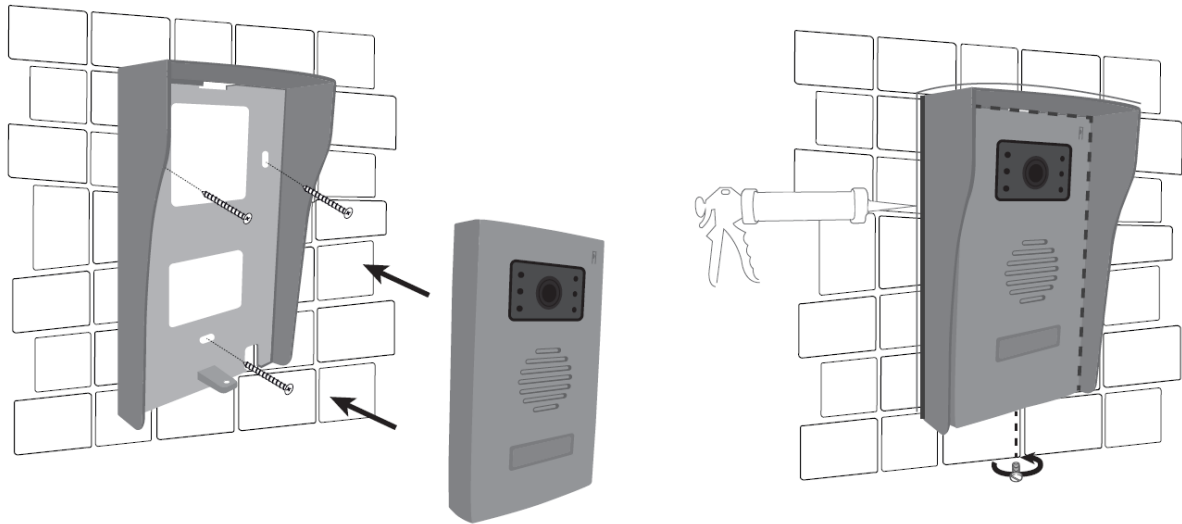
## Beépítési diagram:

### Beltéri monitor



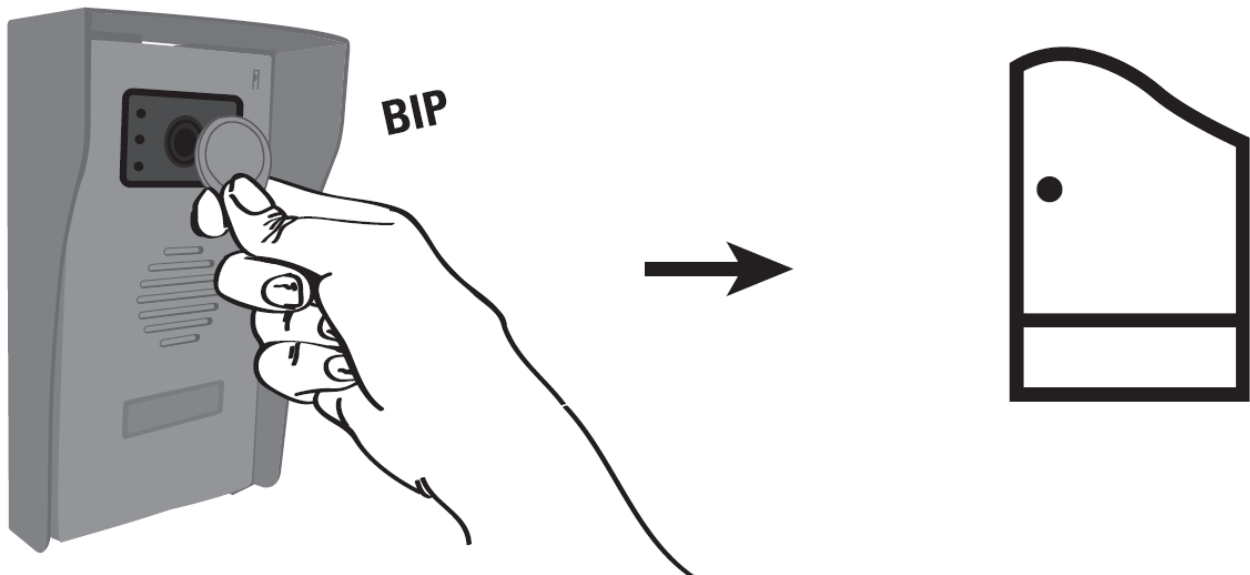
### Külső egység





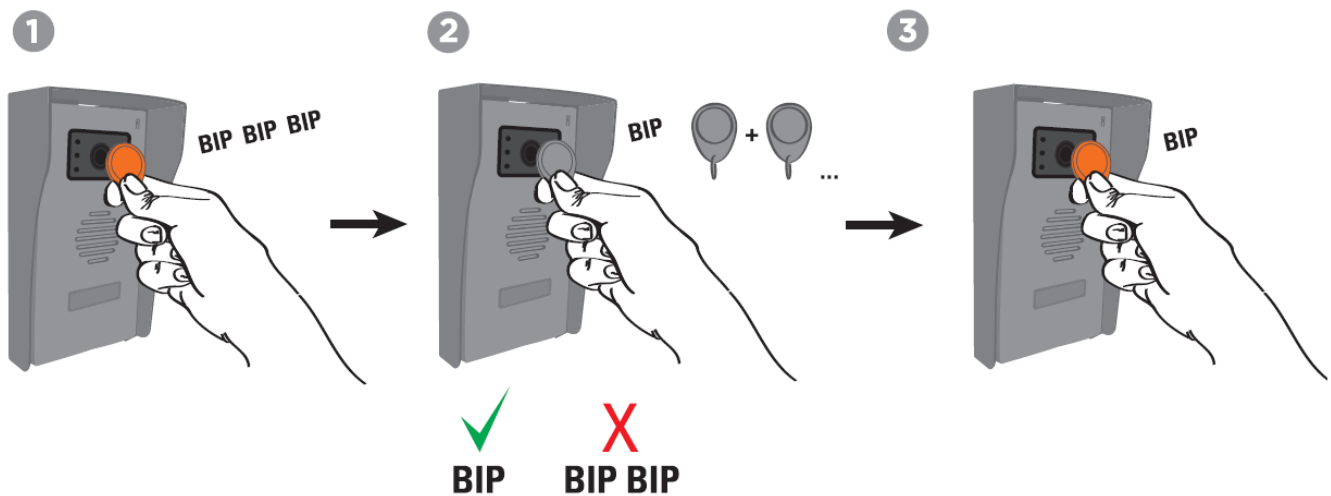
A termék felszerelése és tesztelése után helyezzen átlátszó, szilikon tömítést a külső egység tetejére és oldalára, hogy elkerülje a beszivárgás kockázatát.

### Videó kaputelefon használata



A kapu nyitása 12V-os száraz érintkezős relével (AAA0009) lehetséges. Ebben az esetben az elektromos vezérlés aktiválja a kapu nyitását.

## Belépőkártya regisztráció

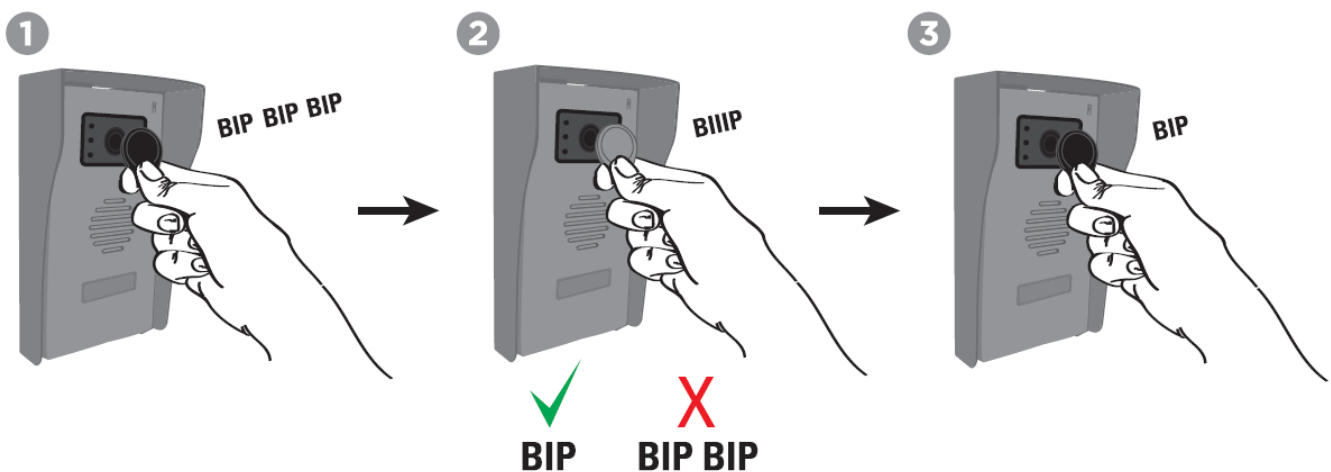


1 "bip" hang - sikeres felvétel

2 „bip” hangok – a belépőkártyát már rögzítették

Ismételje meg ezt minden belépőkártyánál (legfeljebb 10 belépőkártya regisztrálható).

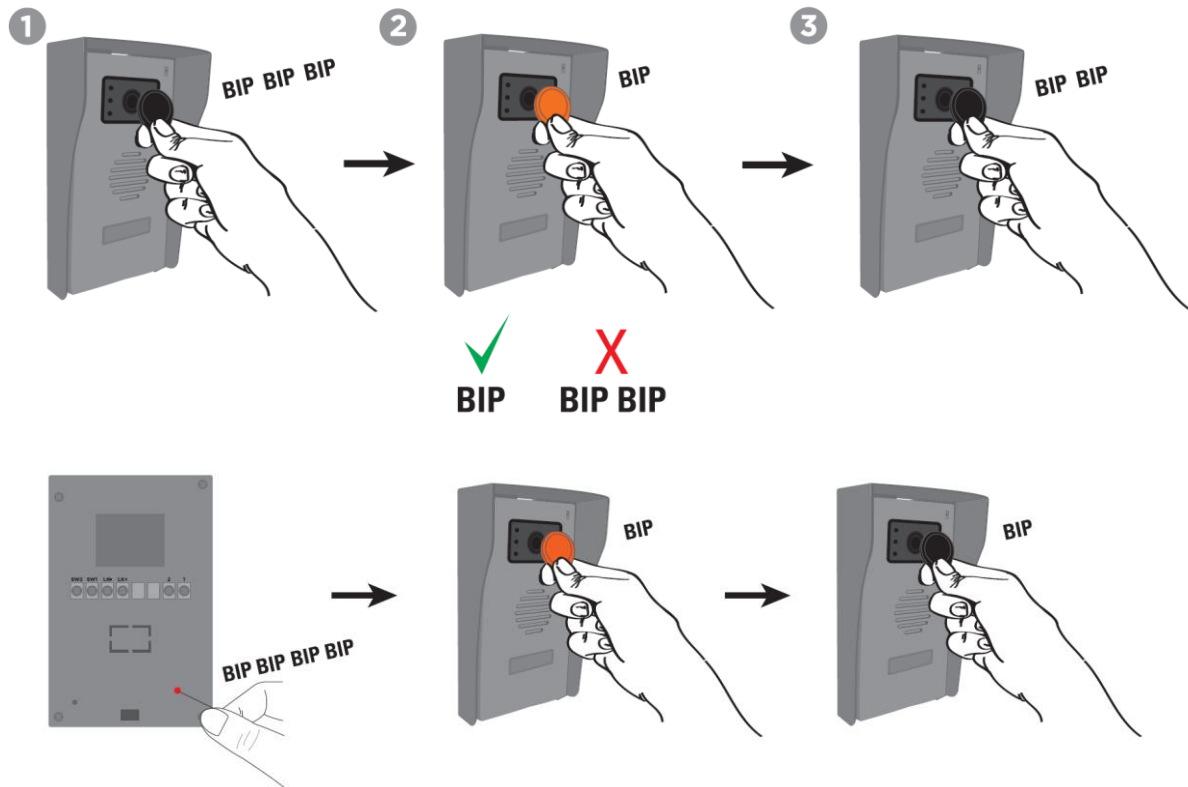
## Belépőkártya törlése



1 „Bip” hang – a belépőkártya rögzítésre kerül

2 „Bip” hangok – a belépőkártya törlődik

## Törölje az összes belépőkártyát (lopás vagy elvesztés esetén)



1 „Bip” hang – a törlés sikeres volt

2 „Bip” hangok – hiba



- Tartsa távol a készüléket gyúlékony anyagoktól.
- Az elektromágneses interferencia befolyásolhatja a termék működését
- Ne használja trópusi éghajlaton.
- A monitort és az adaptert beltérben kell használni.
- Csatlakoztassa az összes alkatrészt a tápellátás bekapcsolása előtt.
- A készüléket csak a dobozban található adapterrel csatlakoztassa.
- Ne üsse meg a készüléket, mert törékeny elektronikus alkatrészeket tartalmaz.
- Ne zárja le a mikrofont.
- Ezt a készüléket nem gyermekek számára tervezték.