

Használati utasítás

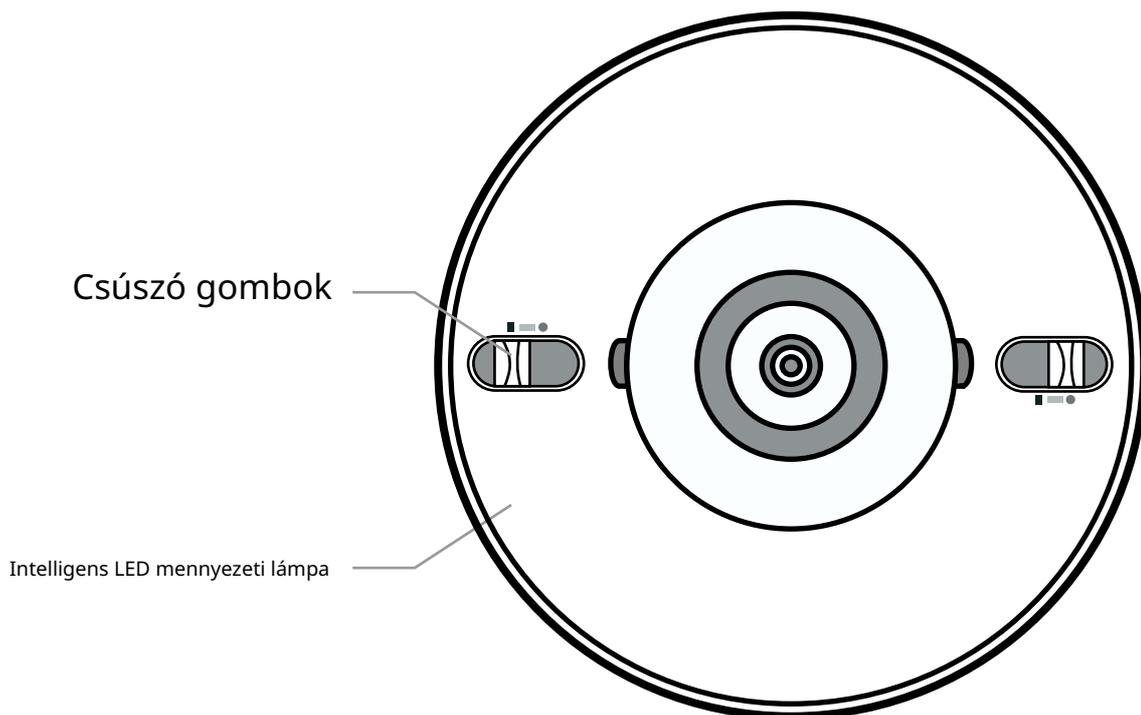
Yeelight Smart LED mennyezeti lámpa YLXD12YL



Termékleírás

Intelligens lámpa lévén a lámpa **Yeelight YLXD12YL** okostelefonról Wi-Fi-n vagy Bluetooth-on keresztül vezérelhető. Bluetooth távirányítóval is fel van szerelve, amely lehetővé teszi a világítás távolról történő fel- és kikapcsolását anélkül, hogy feltétlenül ugyanabban a helyiségben lenne.

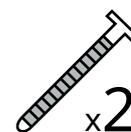
▶ Általános bemutatás



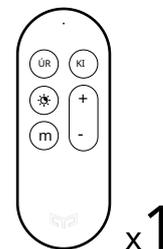
Csavarok



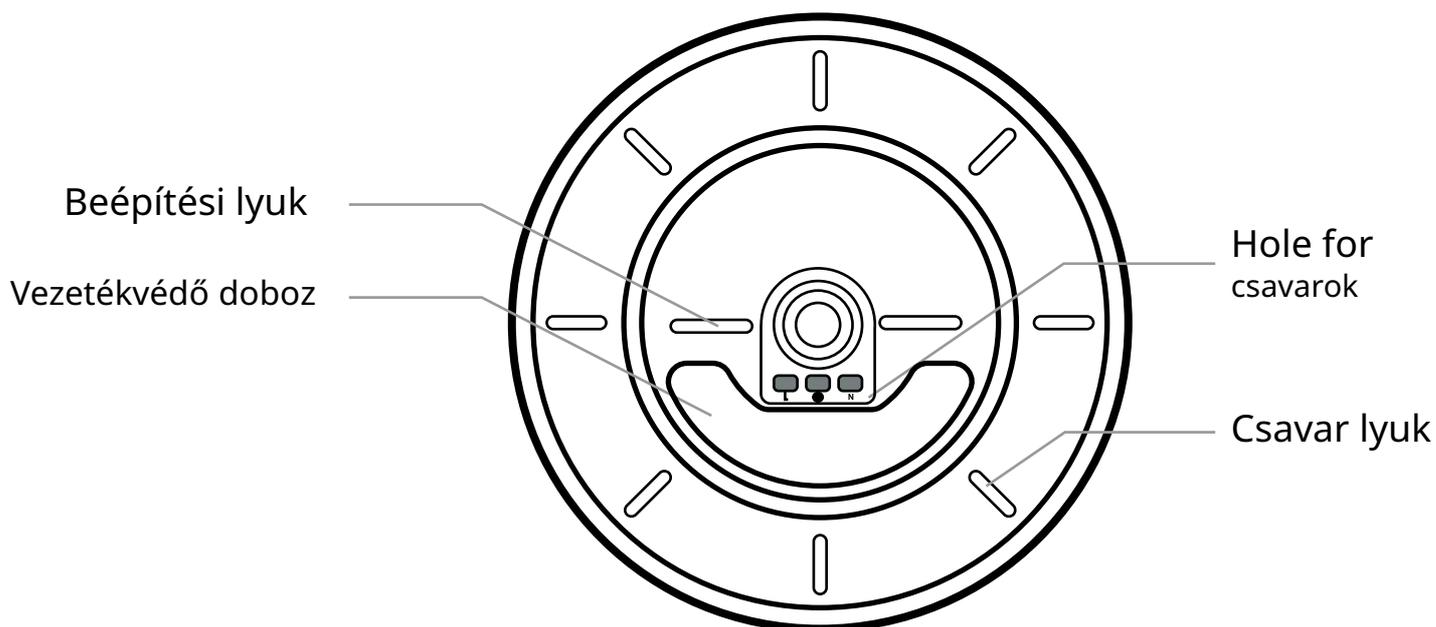
Csapok



Csavarok



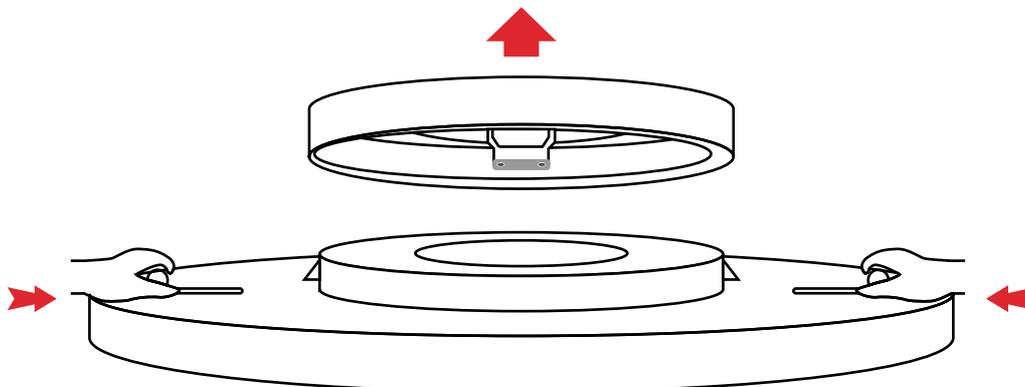
Távoli





A Yeelight Smart LED YLXD12YL mennyezeti lámpa felszerelése

1. Nyissa ki a csomagot, vegye ki a Yeelight Smart LED mennyezeti lámpát, nyomja meg a benne lévő két csúszógombot, és vegye le a mennyezeti lámpa alját.



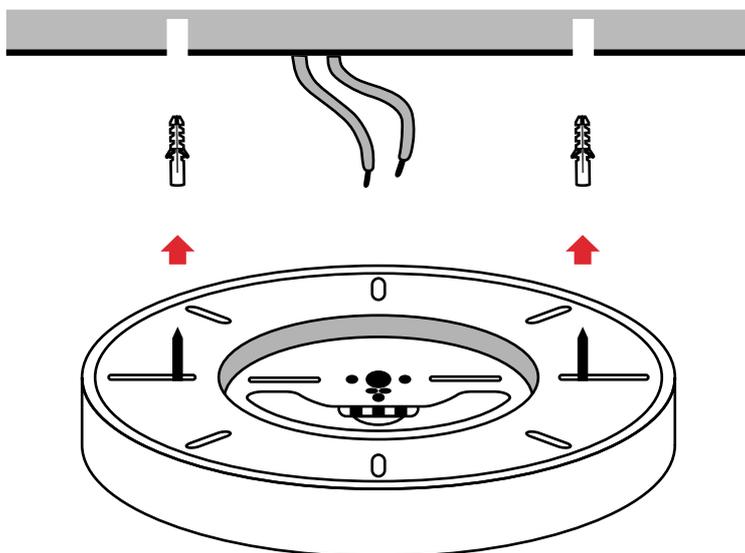
Saját biztonsága érdekében tanácsos villanszerelő szolgáltatásait igénybe venni a Yeelight Smart LEDYLXD12YL mennyezeti lámpa felszereléséhez és teszteléséhez.

A Yeelight Smart LED YLXD12YL mennyezeti lámpa felszerelése előtt kapcsolja ki az áramot a központi rendszerből, hogy elkerülje az áramütést.

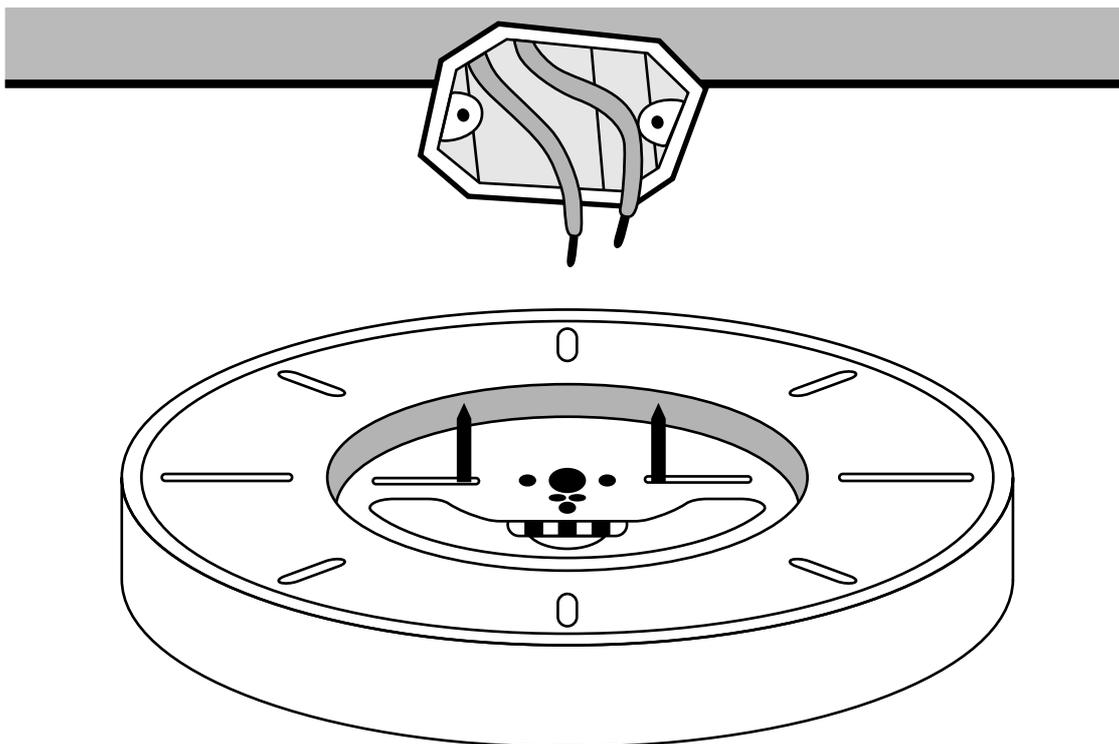
Gondosan kövesse a lépéseket a Yeelight Smart LED YLXD12YL mennyezeti lámpa felszerelésekor. Ha nem megfelelően van felszerelve, fennáll a tűz, rövidzárlat vagy a mennyezeti lámpa leválásának és leesésének a veszélye.

2. Az alap felszerelése

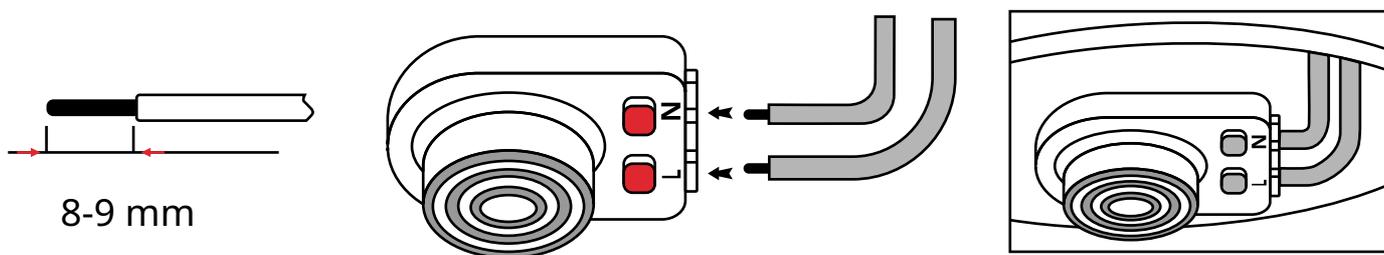
a) Fúrógép segítségével készítsen két ≥ 25 mm hosszúságú, 6mm átmérőjű furatot. (Ahogy az alábbi képen is látható). Helyezzen egy tiplit minden lyukba, majd helyezze az elektromos vezetékeket a speciális dobozba. Rögzítse a mennyezeti lámpa alapját a mennyezetre egy csavarhúzó segítségével, majd ellenőrizze, hogy jól rögzítve van-e.



b) Ellenőrizze, hogy a két rögzítési pont sértetlen-e. Megerősítés után helyezze az elektromos kábelt a kívánt helyre, rögzítse a két csavart a csavarhúzó segítségével, és ellenőrizze, hogy a mennyezeti lámpa talpa szilárdan rögzítve van-e.



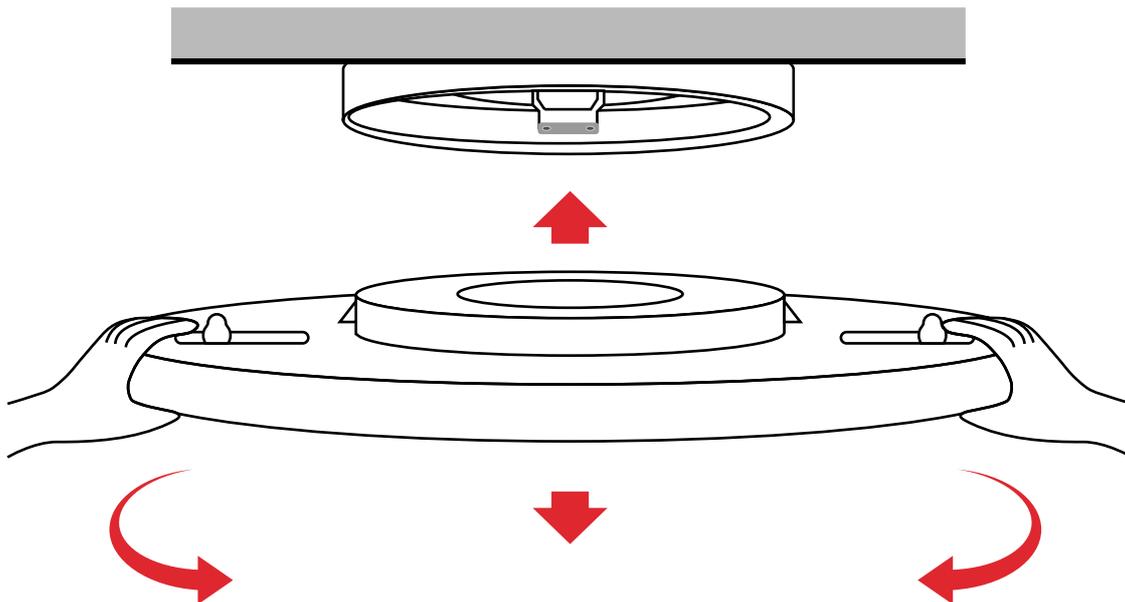
3. A doboz 1,5-2,5 mm²-es elektromos kábelhez alkalmas. Távolítsa el a szigetelőbevonatot a kábel 8-9 mm-éről, majd rögzítse a vezetékeket a kívánt helyen a mennyezeti lámpában.



Dugja be a vezetékeket, a fázist és a nullát a mennyezeti lámpa nyílásaiba. *(Ha ki akarja venni a kábelt, először nyomja meg a piros gombot, és csak utána húzza meg.)*

Helyezze el a vezetékeket az ábrán látható módon, és ellenőrizze, hogy minden biztonságos-e.

4. Fogja meg két kézzel a mennyezeti lámpa testét (vigyázzon, hogy ne nyomja meg a lámpa felületét), igazítsa be és rögzítse az alapra. A két részt finoman, egyszerre kell nyomni. Amikor kattantást hall, a mennyezeti lámpa fel lett szerelve. A felszerelés után forgassa el a mennyezeti lámpatestet balra és jobbra, nyomja meg és húzza meg, hogy megbizonyosodjon arról, hogy megfelelően van rögzítve.

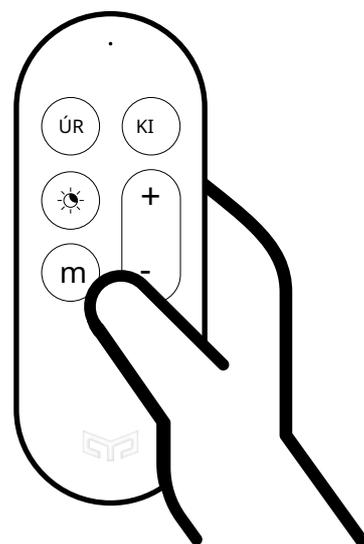


A beszerelés után győződjön meg arról, hogy a mennyezeti lámpa megfelelően van rögzítve, mert ellenkező esetben fennáll annak a veszélye, hogy kilazul és leesik.



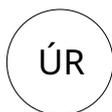
Bluetooth távirányító beállítása

A távirányító mennyezeti lámpához történő csatlakoztatásához tartsa lenyomva az "OFF" és az "M" gombot 60 másodpercig. Várjon, amíg a lámpa villogni kezd, ami azt jelenti, hogy a kapcsolat telepítése befejeződött.

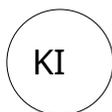




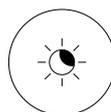
Bluetooth távirányító funkciók



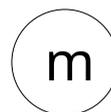
Fogás
A fény



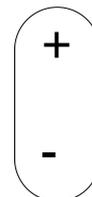
eloltani
A fény



Ellenőrzés
hőfok
színű



Lámpa
szolgálatban



Ellenőrzés
intenzitás



A Yeelight alkalmazás gyors konfigurálása

1. Letapogatása **QR kódot** az alkalmazás letöltéséhez **Yeelight**.

2. Eszköz hozzáadása. Nyissa meg a Yeelight alkalmazást, és nyomja meg a gombot "+" a jobb felső sarokban található, és kövesse a jelzett lépést. A falra rögzített kapcsoló használata után többször kapcsolja be és ki a lámpát 5 másodpercre.



* Ha fel/lekapcsolja a lámpát (6-szor), a hetedik alkalommal a mennyezeti lámpa visszaáll a gyári beállításokra.



Visszatérés a gyári beállításokhoz

Ha a falra rögzített kapcsolóval 7-szer fel- és kikapcsolja a lámpát (2 másodperc szünettel a be- és kikapcsolás között), a mennyezeti lámpa alaphelyzetbe áll, és visszaáll a gyári beállításokra.

* Mielőtt első alkalommal csatlakoztatná a mennyezeti lámpát az új internetes hálózathoz, először alaphelyzetbe kell állítania a mennyezeti lámpát.

