

## Használati utasítás

Wi-Fi termosztát elektromos padlófűtéshez

### BeOk TGT70-EP



#### 1. Termékleírás

TGT70 egy luxus programozható termosztát nagy kijelzővel. Otthonok, ipari és kereskedelmi helyiségek hőmérsékletének szabályozására, valamint fűtőtestek, különösen padlófűtési rendszerek szabályozására használják.

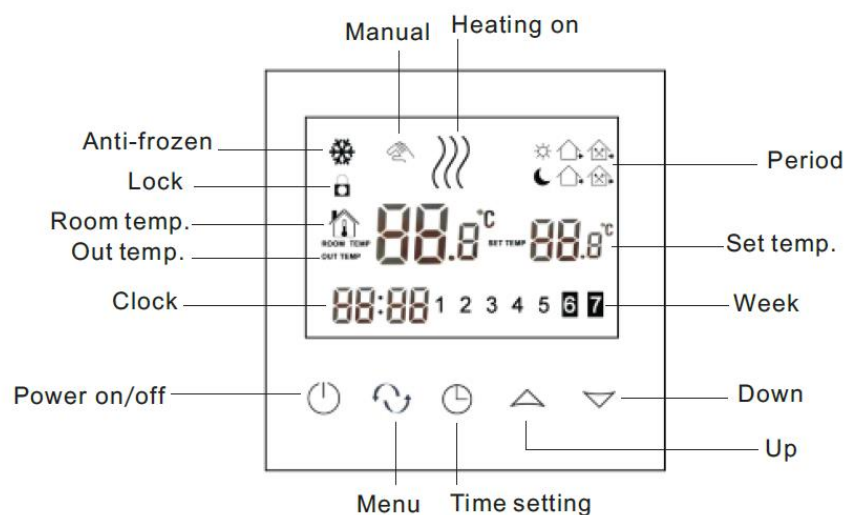
## 2. Technikai paraméterek

Tápellátás	200-240 V / 50-60 HZ
Maximális áramerősség	≤16A (elektromos fűtés) ≤3A (vízfűtés)
Energiafogyasztás	<0,3 W
Anyag	PC + ABS (tűzálló)
Hőmérséklet beállítási tartomány	5-60 °C
Padlőhőmérséklet beállítási tartomány	5-99 °C
Pontosság	± 1 °C
Hőmérséklet szenzor	NTC
Környezeti hőmérséklet	5-45 °C, 5-95% relatív páratartalom

## 3. Főbb funkciók és jellemzők

1. A telefonokhoz hasonló modern dizájn
2. Nagy kijelző és érintőgombok
3. Memorizálási funkciók
4. Programozási funkciók
5. Időszakok készletei 5+2 vagy 6+1 vagy 7 napra
6. Európai rejtett adagolási lehetőség 80mmx80mm
7. A hőmérséklet szabályozása és a beállított szinten tartása

## 4. Felhasználói felület (termosztát)





Kézi mód.



Fűtés.



Első időszak: reggel.



Második időszak: Lakatlan ház délelőtt.



Harmadik időszak: Délután.



Negyedik időszak: Lakatlan ház a délután folyamán.



Ötödik időszak: Este.



Hatodik időszak: Szobahőmérséklet az éjszaka folyamán.



Fagyálló.



Billentyűzetzár: Válassza ki a speciális LOC 01 vagy 02 beállítást úgy, hogy 5 másodpercig lenyomva tartja az „órabeállítás” gombot a zároláshoz vagy a zár ideiglenes feloldásához.

## 5. Modell specifikációk

Modell	Maximális áramerősség	Külső érzékelő	Heti program	Zár funkció	Drop up
TGT70-EP	16A	√	√	√	Választható
TGT70-WP	3A		√	√	Választható

## 6. Használati utasítások

### 1. Nyissa ki a termosztátot

Nyomja meg a "start" gombot a termosztát be- vagy kikapcsolásához

### 2. Állítsa be a hőmérsékletet

A megfelelő hőmérséklet beállításához nyomja meg a "csökkentés" vagy a "növelés" gombokat.

### 3. Állítsa be az órát

Kattintson az "órabeállítás" gombra az óra, perc és hét beállításához. Nyomja meg a "növelés" vagy "csökkentés" gombokat a megfelelő változtatáshoz.

### 4. Állítsa a termosztátot kézi üzemmódba

A kézi üzemmód nem programozható módot jelent. Nyomja meg a „mód” gombot, majd a „kézi mód beállítása” gombot a kézi módba lépéshez. Nyomja meg a "növelés" vagy "csökkentés" gombokat a kívánt hőmérséklet beállításához. Kattintson az "órabeállítás" gombra az óra, perc és hét beállításához.

### 5. Állítsa gyermekzár módba

Nyomja meg és tartsa lenyomva az „órabeállítás” gombot, hogy korlátozza a gyermekek hozzáférését a termosztáthoz. Ez az opció akkor aktiválódik, amikor a

„termosztátzár” ikon megjelenik a termosztát kijelzőjén. Nyomja meg és tartsa lenyomva ismét az "órábeállítás" gombot az opció kikapcsolásához.

Megjegyzés: A „Be/Ki” gomb nem befolyásolja ezt a funkciót.

## 6. Állítsa programozható módba

Nyomja meg és tartsa lenyomva a "mode" gombot hosszabb ideig, hogy belépjen a programozható módba. A „LOOP” és az „12345” számok jelennek meg. Nyomja meg a "növekedés" vagy "csökkentés" gombokat a programozáshoz attól függően, hogy a termosztát hogyan működjön: 5+2 vagy 6+1 vagy 7 programozható nap.

A hét mellett megjelenő „12345” azt jelenti, hogy a termosztát 5 napig üzemel.

A kijelzőn a hét mellett látható „123456” azt jelenti, hogy 6 nap van beütemezve a termosztát működésére.

A hét mellett a kijelzőn megjelenő „1234567” azt jelenti, hogy 7 nap van beütemezve a termosztát működésére.

Kattintson a "mód" gombra az időszak megváltoztatásához.

Nyomja meg a "csökkentés" vagy a "növelés" gombot a hőmérséklet megváltoztatásához

Kattintson az "óra beállítása" gombra az óra beállításához.

Nyomja meg a "csökkentés" vagy a "növelés" gombot a megfelelő óra módosításához.

Nyomja meg ismét a "mode" gombot a hétvégi hőmérséklet kiválasztásához.

Az ideiglenes beállítások elvégzéséhez csak egyszer nyomja meg a „mode” gombot, ekkor villogni kezd a „kézi mód beállítás” ikon.



Period	Period Icon	Defaulted Time	Defaulted Temp.	
Week	1		6:00	20°C
	2		8:00	15°C
	3		11:30	15°C
	4		12:30	15°C
	5		17:30	22°C
	6		22:00	15°C
Weekend	1		8:00	22°C
	2		23:00	15°C

## 7. Speciális beállítások

A speciális beállítások módba való belépéshez nyomja meg és tartsa lenyomva az "óra beállítás" gombot, majd nyomja meg a "stop/start" gombot. Ezután nyomja meg a "mód" gombot az egyes funkciók külön beállításához.

Kód megjelenítése	Funkciók	Beállítások és opciók	Gyári alapbeállítások
SEN	Érzékelő mód	0: belső érzékelő 1: Padlóérezkelő 2: mindkét érzékelő, belső és padló	0
OSV	Állítsa be a padlófűtés hőmérsékletét	Hőmérséklet beállítási tartomány 5 - 99 °C	42 °C
DIF	Padlóhőmérséklet pontossága	1-9 °C	2°C

SVH	Maximális hőmérséklet beállítása a belső érzékelőhöz	5-99 °C	35°C
SVL	Minimális hőmérséklet beállítása a belső érzékelőhöz	5-99 °C	5°C
ADJ	Hőmérséklet mérés	Ellenőrizze az aktuális szobahőmérsékletet	Hibahatár 0,5 °C
FRE	Fagyálló	00: kikapcsolva 01: bekapcsolva	00
PON	Termosztát nyitómemóriája	00: kikapcsolva 01: bekapcsolva	00
DFI	Szobahőmérséklet pontossága	0,5-3 °C	1 °C
FAC	Gyári beállítás	08: Kijelző 00: Gyári beállítások visszaállítása	08

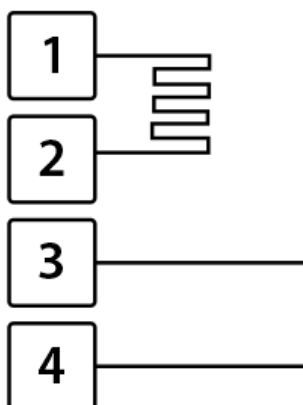
## Megjegyzés

A padlóérzékelő holtzóna beállítása 2, osv 42°C és amikor a hőmérséklet eléri a 44 °C-ot, a relé működése leáll, majd ha a hőmérséklet 40 °C-ra csökken, a relé újra működni kezd. Akkor működik, ha a helyiség hőmérséklete alacsonyabb, mint a beállított hőmérséklet.

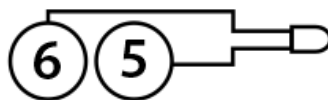
## Érzékelő hiba:

Kérjük, válassza ki a megfelelő érzékelő módot, ha az üzemmód eltér, vagy érzékelőhiba van, az "Err" üzenet jelenik meg a képernyőn, és a termosztát nem fog működni a probléma kijavításáig.

## 7. Bekötési rajz

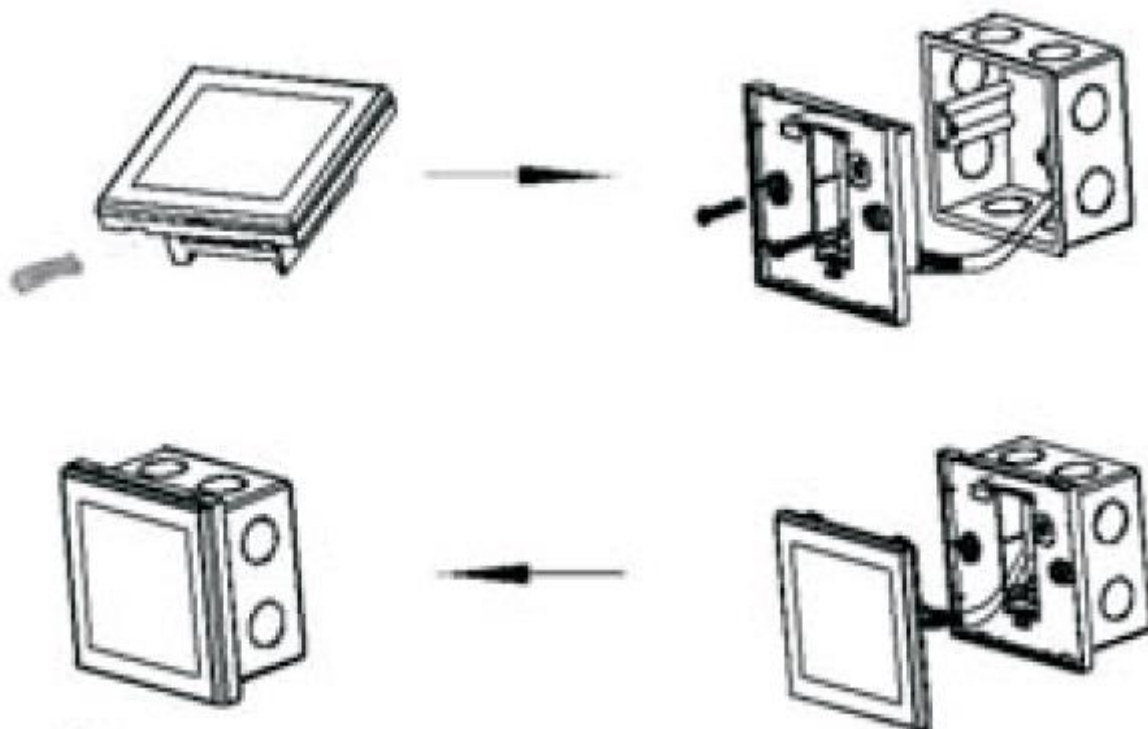


1 - Fázis, 2 - Null, 3 - Null, 4 - Fázis



5-6 - Külső NTC padlóérzékelő

## 8. Telepítési útmutató







1. Óvatosan nyissa ki a panelt egy csavarhúzóval
2. Csatlakoztassa a tápkábeleket a kapcsolási rajz szerint
3. Fedje le az érintőpanelt

### **Figyelem!!!**

A termosztát felszereléséhez szükséges vezetékek vastagsága 1,5-2,5 mm között legyen!