

Használati utasítás

Vezetékes termosztát légkondicionálóhoz

BeOk TGT70-AC2

Kompatibilis HVAC rendszerekkel



1. Termékleírás

TGT70-AC2 termosztátot úgy tervezték, hogy helyileg tudja szabályozni a szellőzőrendszereket és a klímaberendezések mágnesszelepeit. A hőmérséklet és a légáramlás szabályozása a szoba belső hőmérsékletének megfelelően történik, így extra kényelmet és energiát takarít meg.

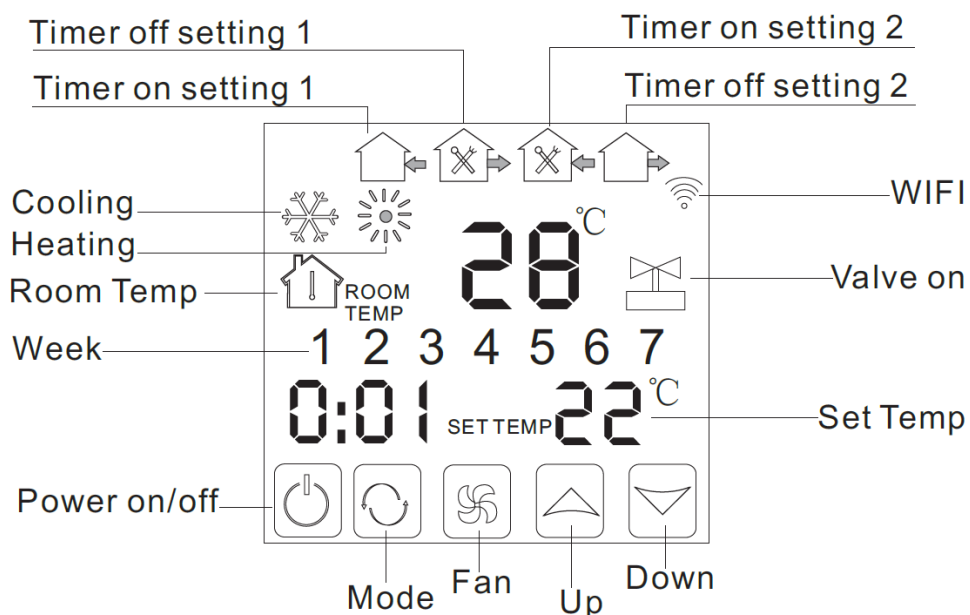
2. Technikai paraméterek

Tápellátás	200-240V /50-60HZ
Maximális áramerősség	3-5
Energiafogyasztás	<0,5W
Anyag	PC + ABS (tűzálló)
Hőmérséklet beállítási tartomány	10 °C-40 °C
Dimenzió	86 x 86 x 13,3 mm
Pontosság	± 10C
Hőmérséklet szenzor	NTC
Környezeti hőmérséklet	0-45 °C, 5-95% relatív páratartalom

3. Főbb funkciók és jellemzők

- Modern dizájn, hasonló az okostelefonokéhoz
- Üveg képernyő, nagy kijelző
- 3 fokozat a szellőztetéshez + napi vagy heti időzítő
- Rejtett adagolási lehetőség 80 x 80 mm
- Ütemezés a hét napjaira, a napszakokra és időintervallumok szerint

4. Felhasználói felület





Be/ki gomb



Mód beállítása



Szellőzés



Nagyítás gomb



Csökkentés gomb



Hűtés



Fűtés



Szelep



Szobahőmérséklet



1. időszak



2. időszak



3. időszak

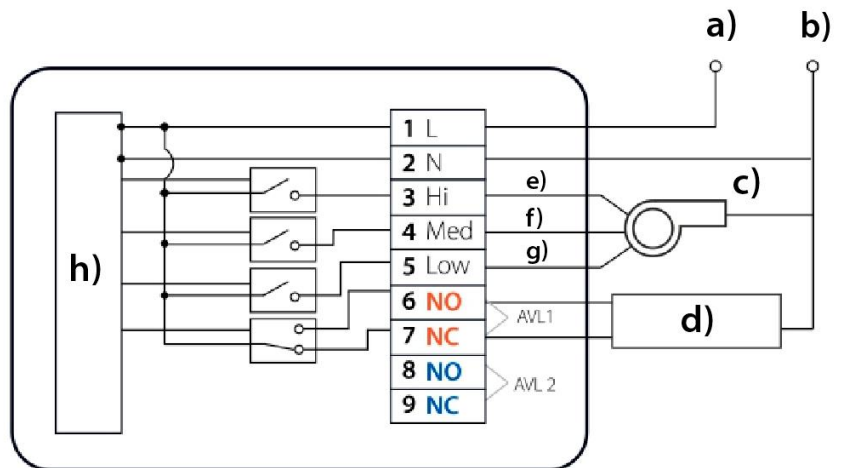


4. időszak

5. Modell specifikációk

Modell	Műszaki adatok	Szellőztetés sebessége	Időzítő	Szabályozható ventilátor
TGT70-AC2	2 cső	3 sebesség a szellőzéshez + automatikus	✓	✓
TGT70-AC4	4 cső	3 sebesség a szellőzéshez + automatikus	✓	

6. Bekötési rajz



- a) Fázis
- b) Null
- c) Szellőzési szint
- d) Mágnesszelep
- e) Erősség
- f) Közepes
- g) Alacsony
- h) Belső áramkör

7. A termosztát használati útmutatója

1. Termosztátot bekapcsolása

Nyomja meg a "be/ki" gombot a termosztát be- vagy kikapcsolásához.

2. Hőmérséklet beállítása

A megfelelő hőmérséklet beállításához nyomja meg a "növekedés" vagy a "csökkentés" gombokat.

3. Kívánt mód beállítása

Nyomja meg az "üzemmód" gombot a fűtés, hűtés vagy szellőztetés kiválasztásához.

A gyári beállítás a szellőzés.

4. Ventilátor sebességének beállítása

Nyomja meg a "szellőztetés" gombot a sebesség beállításához. Automata üzemmódban a ventilátor a belső helyiség hőmérsékletétől függően működik.

5. Óra beállítása

Nyomja meg a "mode" gombot 3 másodpercig, a hh a hh:mm állásban világít

Az óra beállításához nyomja meg a "növelés" és a "csökkentés" gombokat.

Nyomja meg a "mode" gombot, az mm világít az hh:mm pozícióban

Nyomja meg a "növelés" és "csökkentés" gombokat a perc beállításához.

Nyomja meg a "mode" gombot, az 1 világít abban a helyzetben, ahol a hét számát mutatja: 1234567. A hét beállításához nyomja meg a "növelés" és a "csökkentés" gombokat.

6. Az időzítő beállítása (szokásos rendszerindítás; Regular boot)

Nyomja meg a "mode" gombot 3 másodpercig, majd az idő beállítása után tartsa lenyomva a "mode" gombot, amíg a "period" ikon és az hh villogni nem kezd. Az idő beállításához nyomja meg a "növelés" és a "csökkentés" gombokat.

Az idő beállítása után nyomja meg a "mode" gombot, amíg a mm villogni nem kezd. Nyomja meg a "növelés" és "csökkentés" gombokat a perc beállításához.

A fentiek elvégzése után nyomja meg a „szellőztetés” gombot a megerősítéshez, majd a „period” gomb abbahagyja a villogást, és a normál indítási beállítás befejeződött.

A normál rendszerindítás törléséhez ugyanez az eljárás, nyomja meg a "mode" gombot Normál rendszerindítási állapotban, majd nyomja meg a "szellőztetés" gombot, és a "period" ikon villogni kezd. A normál rendszerindítást törölték.

7. Időzítő kikapcsolása

Normál rendszerindítási beállítás után nyomja meg újra, amíg a "Period" ikon és az hh villogni kezd, majd nyomja meg a "növekedés" és a "csökkentés" gombokat az óra beállításához.

Az óra beállítása után nyomja meg a "mode" gombot, amíg a mm villogni nem kezd. Nyomja meg a "növelés" és "csökkentés" gombokat a perc beállításához.

A fentiek elvégzése után nyomja meg a "szellőztetés" gombot a megerősítéshez, ekkor az "Időszak" ikon abbahagyja a villogást, a kikapcsolási időzítő beállítása kész.

A kikapcsolási időzítő törlésének művelete ugyanaz, kikapcsolt időzítő állapotban nyomja meg a "mode" gombot, majd nyomja meg a "szellőztetés" gombot és az "Időszak" ikon villogni kezd. A kikapcsolási időzítőt törölték. A 3. és 4. periódus megegyezik az 1. és 2. periódussal.

8. A keringés időzítőjének beállítása

Az időszak beállítása után tartsa lenyomva a „mode” gombot, a „Loop” felirat jelenik meg, majd a „növelés” és „csökkentés” gombokkal válassza ki a hét napjait, vagy az „12345” „123456”-ből álló időszakot, ill. "1234567"

Ha a képernyőn a hétnek csak egy napja látható, akkor az időzítő beállításai csak arra a napra érvényesek (Egyszer hajtsa végre).

A hét mellett megjelenő „12345” azt jelenti, hogy a termosztát 5 napig üzemel.

A kijelzőn a hét mellett látható „123456” azt jelenti, hogy 6 nap van beütemezve a termosztát működésére.

A kijelzőn a hét mellett látható „1234567” azt jelenti, hogy a termosztát 7 napos működésre van ütemezve.

9. Speciális beállítások

Hőmérséklet beállítása

(Figyelem: Ez a művelet csak akkor használható, ha a hőmérséklet eltér a tényleges szobahőmérséklettől)

A termosztát kinyitása után nyomja meg és tartsa lenyomva a „szellőztetés” gombot 7 másodpercig, és az „XX X” megjelenik a képernyő alján. Például: "26,5" azt jelenti, hogy a hőmérséklet 26,5⁰C, így a "növelés" és "csökkentés" gombokkal módosíthatja a hőmérsékletet. Ez automatikusan megerősítésre kerül, miután a megfelelő hőmérséklet 7 másodpercig villogni kezd.

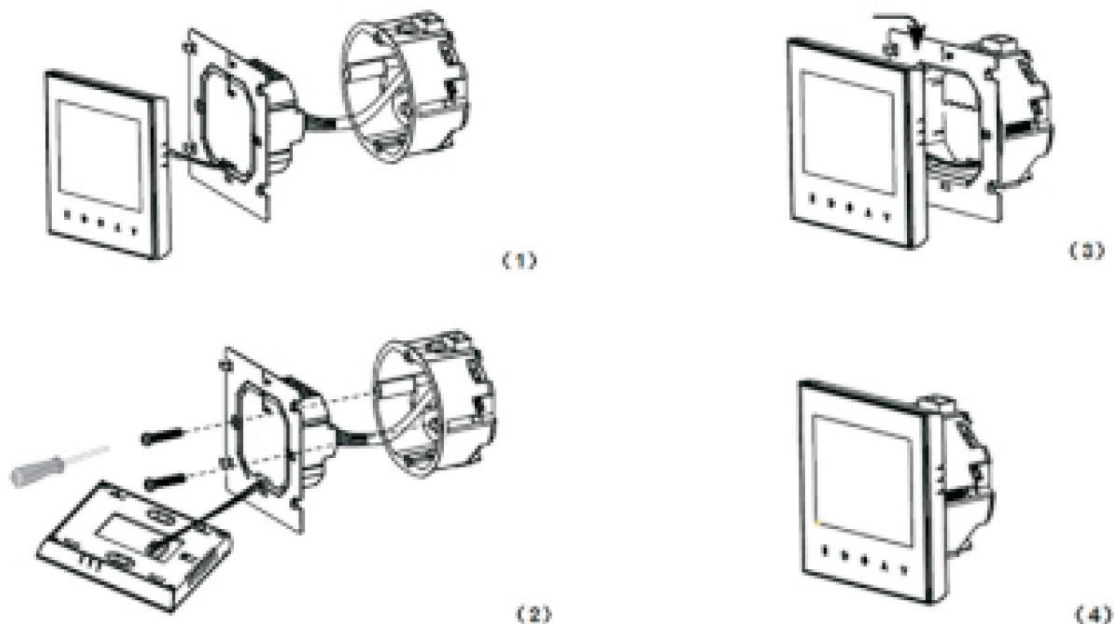
Ventilátor vezérlési mód (csak 2 csatornás esetén)

A termosztát kinyitása után nyomja meg és tartsa lenyomva a „szellőztetés” gombot 7 másodpercig, és az „XX X” megjelenik a képernyő alján, majd nyomja meg ismét a „szellőztetés” gombot. „F00” vagy „F01” jelenik meg a képernyőn.

„F00” módban, ha a helyiség hőmérséklete megegyezik a beállított hőmérséklettel, a ventilátor kikapcsol.

„F01” módban, ha a helyiség hőmérséklete megegyezik a beállított hőmérséklettel, a ventilátor tovább működik.

8. Telepítési útmutató



1. Óvatosan nyissa ki a panelt egy csavarhúzóval.
2. Csatlakoztassa a tápkábeleket a kapcsolási rajz szerint.
3. Fedje le az érintőpanelt.



FIGYELEM!

A termosztát beépítéséhez szükséges vezetékek vastagsága 1,5-2,5 mm között legyen!