

Használati utasítás

Vezetékes termosztát légkondicionálóhoz

BeOk TDS23-AC2

Kompatibilis HVAC rendszerekkel



1. Termékleírás

TDS23-AC2 termosztátot úgy tervezték, hogy helyileg tudja szabályozni a szellőzőrendszereket és a klímaberendezések mágnesszelepeit. A hőmérséklet és a légáramlás szabályozása a helyiség belső hőmérsékletének megfelelően történik, így nagyobb kényelmet biztosít és energiát takarít meg.

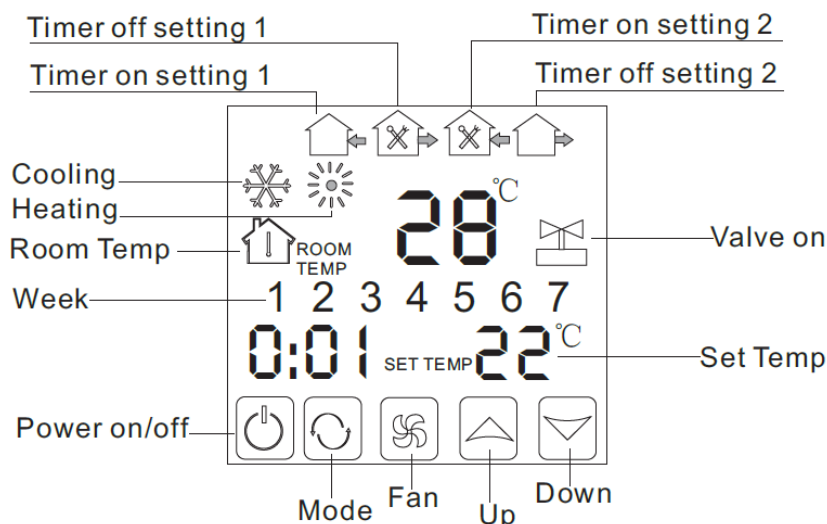
2. Technikai paraméterek

Tápellátás	200-240 V / 50-60 HZ
Maximális áramerősség	3A-5A
Energiafogyasztás	<0,5W
Anyag	PC + ABS (tűzálló)
Hőmérséklet beállítási tartomány	10 °C-40 °C
Méretek	86x86x13,3 mm
Pontosság	± 1 °C
Hőmérséklet szenzor	NTC
Környezeti hőmérséklet	0-45 °C, 5-95% relatív páratartalom

3. Főbb funkciók és jellemzők

- Modern dizájn, hasonló az okostelefonokéhoz
- Üveg képernyő, nagy kijelző
- 2 szellőzőnyílást, 3 fokozatú szellőzést, fűtést, hűtést és automatikus szellőztetési módot vezérelhet
- Rejtett adagolási lehetőség 80 x 80 mm
- Ütemezés a hét napjai, a napszakok és az időintervallumok szerint

4. Felhasználói felület (termosztát)





Be/ki gomb



Mód beállítása



Szellőzés



Nagyítás gomb



Csökkentés gomb



Hűtés



Fűtés



Szelep



Szobahőmérséklet



1. időszak



2. időszak



3. időszak

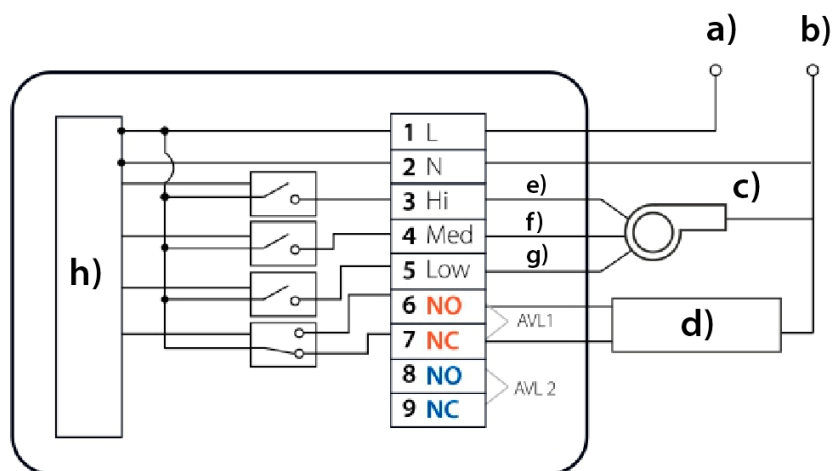


4. időszak

5. Modell specifikációk

Modell	Műszaki adatok	Szellőztetés sebessége	Időzítő	Szabályozható ventilátor
TDS23-AC2	2 cső	3 sebesség a szellőzéshez + automata	√	√
TDS23-AC4	4 cső	3 sebesség a szellőzéshez + automata	√	

6. Bekötési rajz



- a) Fázis
- b) Null
- c) Szellőzési szint
- d) Mágnesszelep
- e) Erős

- f) Közepes
- g) Alacsony
- h) Belső áramkör

7. Termosztát használati útmutató

1. Termosztát bekapcsolása

Nyomja meg a "be" gombot a termosztát be- vagy kikapcsolásához

2. Hőmérséklet beállítása

A megfelelő hőmérséklet beállításához nyomja meg a "csökkentés" vagy a "növelés" gombokat.

3. Kívánt mód beállítása

Nyomja meg az „mód” gombot a „fűtés”, „hűtés” vagy „szellőztetés” kiválasztásához. A gyári beállítás a szellőzés.

4. Ventilátor sebességének beállítása

Nyomja meg a "szellőztetés" gombot a sebesség beállításához. Automata üzemmódban a ventilátor a belső helyiség hőmérsékletétől függően működik.

5. Óra beállítása

Nyomja meg a "mód" gombot 3 másodpercig, a hh a hh: mm állásban világít.

Az óra beállításához nyomja meg a "növelés" és a "csökkentés" gombokat.

Nyomja meg a "mód" gombot, az mm világít a hh: mm pozícióban.

Nyomja meg a "növelés" és "csökkentés" gombokat a perc beállításához.

Nyomja meg a "mód" gombot, az 1 világít abban a helyzetben, ahol a hét napjainak számait mutatja: 1234567. A hét beállításához nyomja meg a "növelés" és a "csökkentés" gombokat.

6. Időzítő beállítása (szokásos rendszerindítás – regular boot)

Nyomja meg a "mód" gombot 3 másodpercig, majd az idő beállítása után tartsa lenyomva a "mód" gombot, amíg a "period" ikon és a hh villogni nem kezd. Az óra beállításához nyomja meg a "növelés" és a "csökkentés" gombokat.

Az óra beállítása után nyomja meg a "mód" gombot, amíg a mm villogni nem kezd. Nyomja meg a "növelés" és "csökkentés" gombokat a perc beállításához.

A fentiek elvégzése után nyomja meg a „szellőztetés” gombot a megerősítéshez, majd a „period” gomb abbahagyja a villogást, és a szokásos rendszerindítási beállítás befejeződött.

A szokásos rendszerindítás megszakításához ugyanaz az eljárás, nyomja meg a "mód" gombot szokásos rendszerindítási állapotban, majd nyomja meg a "szellőztetés" gombot, és a "period" ikon villogni kezd. A szokásos rendszerindítást törölték.

7. Kikapcsoló időzítő beállítása

A szokásos rendszerindítási beállítás után nyomja meg újra, amíg a "Period" ikon és az hh villogni nem kezd, majd nyomja meg a "növekedés" és a "csökkentés" gombokat az óra beállításához.

Az óra beállítása után nyomja meg a "mód" gombot, amíg a mm villogni nem kezd. Nyomja meg a "növelés" és "csökkentés" gombokat a perc beállításához.

A fentiek elvégzése után nyomja meg a "szellőztetés" gombot a megerősítéshez, ekkor az "Időszak" ikon abbahagyja a villogást, a kikapcsolási időzítő beállítása kész.

A kikapcsolási időzítő törlésének művelete ugyanaz, kikapcsolt időzítő állapotban nyomja meg a "mód" gombot, majd nyomja meg a "szellőztetés" gombot, és az "Period" ikon villogni kezd. A kikapcsolási időzítőt törölték. A 3. és 4. periódus megegyezik az 1. és 2. periódussal.

8. Ismétlődő időzítő beállítása

Az időszak beállítása után tartsa lenyomva a „mód” gombot, a „Loop” felirat jelenik meg, majd a „növelés” és „csökkentés” gombokkal válassza ki a hét napjait, vagy az „12345” „123456”-ből álló időszakot, ill. "1234567"

Ha a képernyőn a hétnek csak egy napja látható, akkor az időzítő beállításai csak arra a napra érvényesek (Egyszer hajtsa végre).

A hét mellett megjelenő „12345” azt jelenti, hogy a termosztát 5 napig üzemel.

A kijelzőn a hét mellett látható „123456” azt jelenti, hogy 6 nap van beütemezve a termosztát működésre.

A kijelzőn a hét mellett látható „1234567” azt jelenti, hogy a termosztát 7 napos működésre van ütemezve.

9.Speciális beállítások

Hőmérséklet beállítása

(Figyelem: Ez a művelet csak akkor használható, ha a hőmérséklet eltér a tényleges szobahőmérséklettől)

A termosztát kinyitása után nyomja meg és tartsa lenyomva a „szellőztetés” gombot 7 másodpercig, és az „XX X” megjelenik a képernyő alján. Például: "26,5" azt jelenti, hogy a hőmérséklet 26,5 °C, így a "növelés" és "csökkentés" gombok segítségével módosíthatja a hőmérsékletet. Ez automatikusan megerősítésre kerül, miután a megfelelő hőmérséklet 7 másodpercig villog.

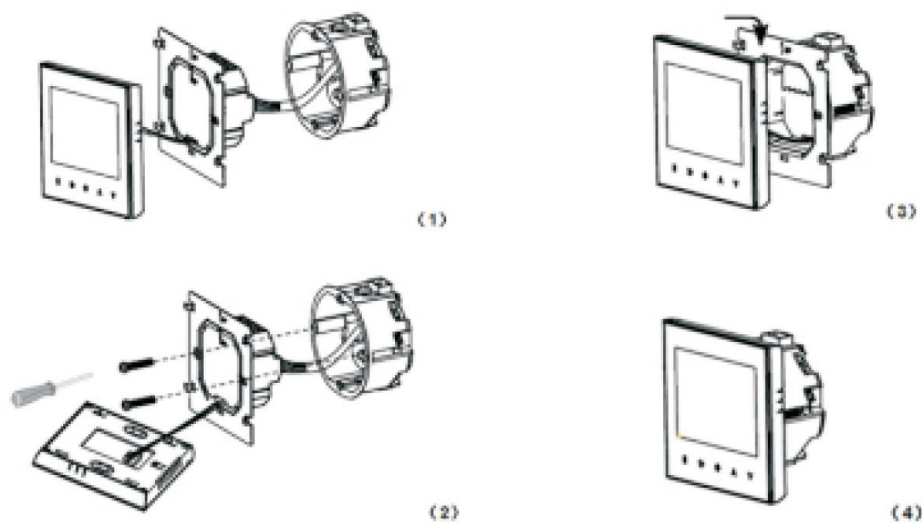
Ventilátor vezérlési mód (csak 2 csatornás esetén)

A termosztát kinyitása után nyomja meg és tartsa lenyomva a „szellőztetés” gombot 7 másodpercig, és az „XX X” megjelenik a képernyő alján, majd nyomja meg ismét a „szellőztetés” gombot. „F00” vagy „F01” jelenik meg a képernyőn.

"F00" módban, ha a helyiség hőmérséklete megegyezik a beállított hőmérséklettel, a ventilátor kikapcsol.

„F01” módban, ha a helyiség hőmérséklete megegyezik a beállított hőmérséklettel, a ventilátor tovább működik.

8. Telepítési útmutató



1. Óvatosan nyissa ki a panelt egy csavarhúzóval.
2. Csatlakoztassa a tápkábeleket a kapcsolási rajz szerint.
3. Fedje le az érintőpanel.

FIGYELEM!

A termosztát beépítéséhez szükséges vezetékek vastagsága 1,5-2,5 mm között legyen!