

Használati utasítás

Termosztát gázfűtéshez és padlófűtéshez

BeOK BOT-X306



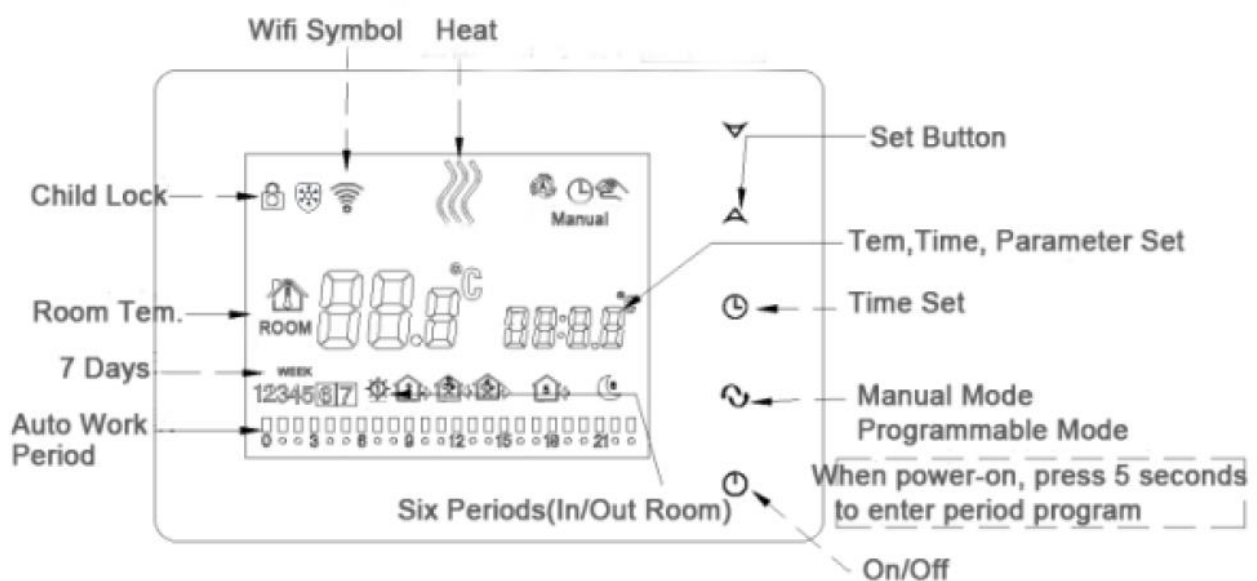
1. Termékleírás

BOT sorozatú termosztátok digitális LCD képernyővel vannak beépítve, és a piaci követelményeknek megfelelően fejlesztették ki. Ez a sorozat könnyen kezelhető és teljes funkciókkal rendelkezik. A termosztát használható a következőkhöz: gázkazánok, motoros szelepek, elektromos szelepek stb.

2. Technikai paraméterek

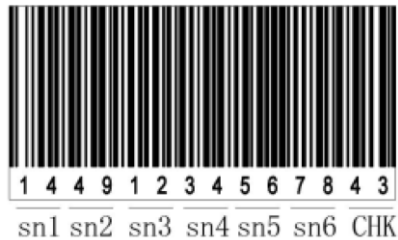
Üzemi feszültség	1.5VX2
Aktuális terhelés	3A
Hőmérséklet pontosság	$\pm 2^{\circ}\text{C}$ (0,5-4,5 $^{\circ}\text{C}$ állítható)
Üzemi hőmérséklet beállítása	0-35 $^{\circ}\text{C}$
Korlátozott hőmérséklet tartomány	5-35 $^{\circ}\text{C}$
Fogyasztás	<0,3 W
Hőmérséklet szenzor	NTC

3. Felhasználói felület

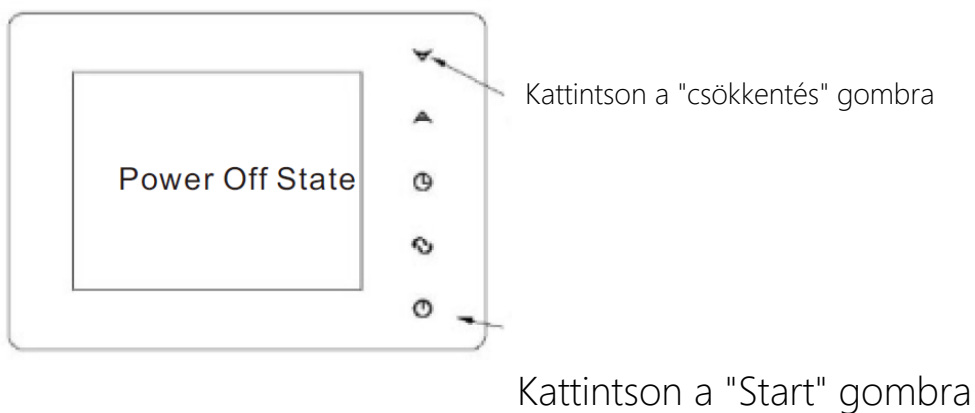


4. A sorozatszám beállítása

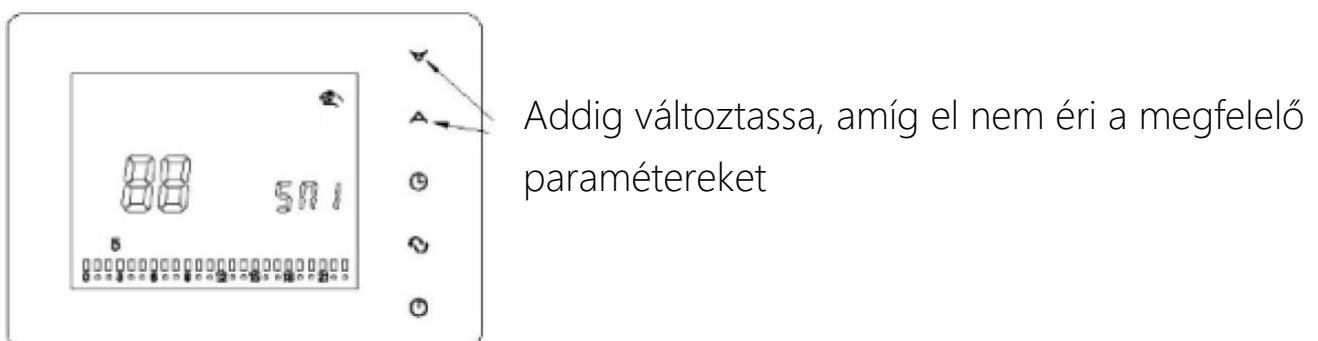
1. Minden termosztátnak van egy vevőegysége, a termosztátnak és a vevőegységnek ugyanaz a sorozatszáma. Ha a telepítés során összekeverik, a sorozatszámot a következő módszerrel állíthatja be:



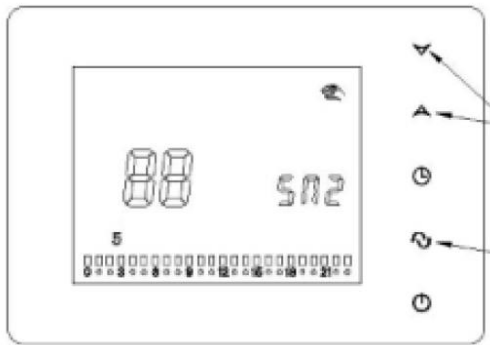
2. A speciális beállítások használatával az SNP-t 01-re kell állítani, majd az SN-t a következő 4 lépést követve kell beállítani:



Első lépésben nyomja meg a "csökkentés" gombot, majd a "start" gombot, majd a "mode" gombot a paraméterek beállításához.

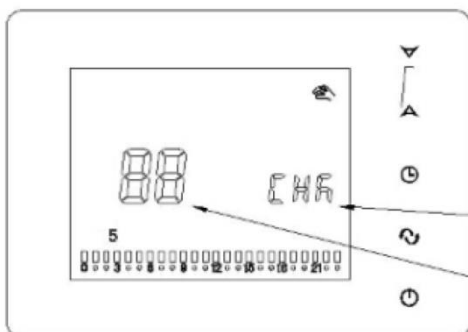


A második lépésben, miután az SN1 megjelenik, nyomja meg a "növekedés" vagy a "csökkentés" gombot a szám megváltoztatásához



Módosítsa a szám módosításához

Megjelenik sorban az SN2-SN6



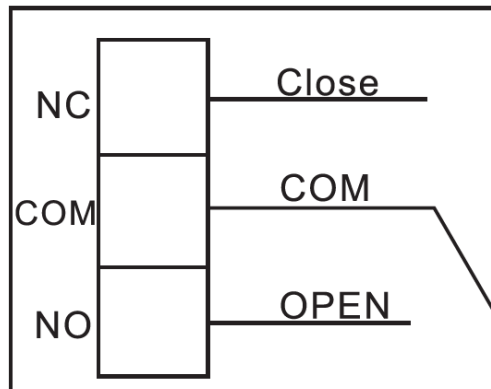
CHK kód

Minden SN helyes A CHK kód ugyanaz

5. Modell specifikációk

Modell	Program funkció	Vezeték nélküli funkció	Vevő
BOT-W306	√		
BOT-X306	√	√	√

6. Bekötési rajz



NC - normál esetben zárt

COM – közös

NEM – normál esetben nyitva

FIGYELEM! A termosztát beépítéséhez szükséges vezetékek vastagsága 1,5-2,25 mm között legyen! Kérjük, csatlakoztassa a vezetékeket a termosztáthoz a kapcsolási rajz szerint.

7. Használati útmutató

1. Állítsa be az órát

Kattintson az "óra beállítása" gombra az óra, perc és hét beállításához. Nyomja meg a "nagyítás" gombot, a "kicsinyítés" gombot a megfelelő változtatáshoz.

2. Állítsa be a hőmérsékletet:

Első lépés - Nyomja meg és tartsa lenyomva a "menü gombot" a programozható módba lépéshez. A „LOOP” és az „12345” számok jelennek meg. A hét mellett megjelenő „12345” azt jelenti, hogy a termosztát 5 napig üzemel. A „nagyítás” gomb megnyomásával a „123456” számok jelennek meg (hétfő-szombat). A

„nagyítás” gomb kétszeri megnyomására a „1234567” számok (hétfő-vasárnap) jelenik meg.

Második lépés – Állítsa be az időt és a hőmérsékletet minden időszakra. Amikor a kijelzőn a következő számjegyek láthatók: „12345” vagy „123456” vagy „1234567”, nyomja meg a „menü” gombot a hőmérséklet beállításához. Nyomja meg az "óra gombot" az idő beállításához. A módosításokhoz vagy a mentéshez nyomja meg a "nagyítás" vagy a "kicsinyítés" gombot.

FIGYELEM!!! Az önszabályozási mód közben a hőmérséklet változtatásokat az ideiglenes kézi üzemmódra váltva lehet végrehajtani. Az ideiglenes kézi üzemmód akkor használatos, ha a termosztát önszabályozó üzemmódban van (programozott), ebben az esetben nyomja meg a "növelő gombot" vagy a "csökkentés gombot" a hőmérséklet megváltoztatásához. Az időszak megváltoztatása után a termosztát automatikusan visszaáll az üzemi programba.

Az üzemidő beállítása:

Először nyomja meg a "menü" gombot, majd nyomja meg az "óra gombot" az opciók megváltoztatásához, beleértve az időszak időpontját.

További beállítások

A speciális beállítások módba való belépéshez nyomja meg és tartsa lenyomva az "óra beállítás" gombot, majd nyomja meg a "stop / start" gombot. Ezután nyomja meg a "mode" gombot az egyes funkciók külön beállításához.

Kód megjelenítése	Funkciók	Beállítások és opciók	Gyári alapbeállítások
-------------------	----------	-----------------------	-----------------------



DIF	A padlőhőmérséklet pontossága	0,5-4,5 °C	2°C
SVH	Maximális hőmérséklet beállítása a belső érzékelőhöz	5-99 °C	35°C
SVL	Belső érzékelő minimális hőmérsékletét	5-99 °C	5°C
ADJ	Hőmérséklet mérés	-5-5 °C	Hibahatár 0,5 °C
FRE	Fagyálló	00: kikapcsolva 01: bekapcsolva	00
LOC	Zár „lock” funkció	00. feloldás 01. a bekapcsológomb kivételével minden gomb le van zárva 02. blokkol minden gombot	00
SNP	Sorozatszám beállítása	00: Bezárja a funkciót 01: Nyissa meg a funkciót	00
FAC	Gyári beépítések	08: Kijelző 00: Gyári beállítások visszaállítása	08