

Használati utasítás

Vezetékes termosztát légkondicionálóhoz

BeOk TDS21WIFI-AC2

Mobiltelefon vezérlés

Kompatibilis HVAC rendszerekkel



1. Termékleírás

TDS21WIFI-AC2 termosztát úgy lett kialakítva, hogy a BeOK AC mobilalkalmazáson keresztül helyileg és távolról is vezérelhetők legyenek a szellőzőrendszerek és a klímaberendezések mágnesszelepei. A hőmérséklet és a légáramlás szabályozása a szoba belső hőmérsékletének megfelelően történik, így extra kényelmet nyújt és energiát takarít meg.

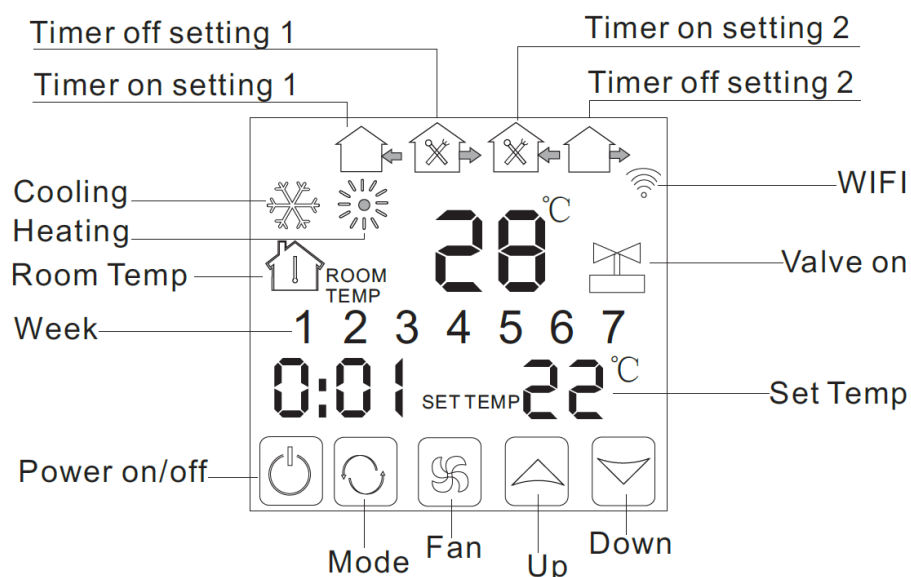
2. Technikai paraméterek

Tápellátás	200-240 V / 50-60 HZ
Maximális áramerősség	3-5A
Energiafogyasztás	<0,5W
Anyag	PC + ABS (tűzálló)
Hőmérséklet beállítási tartomány	10 °C-40 °C
Méretek	86 x 86 x 13,3 mm
Pontosság	± 10 °C
Hőmérséklet szenzor	NTC
Környezeti hőmérséklet	0-45 °C, 5-95% relatív páratartalom

3. Főbb funkciók és jellemzők

- Modern dizájn, hasonló az okostelefonokéhoz
- Üveg képernyő, nagy kijelző
- 2 szellőzőnyílást, 3 fokozatú szellőzést, fűtést, hűtést és automatikus szellőztetési módot vezérelhet
- Rejtett adagolási lehetőség 80 x 80 mm
- Ütemezés a hét napjai, a napszakok és az időintervallumok szerint

4. Felhasználói felület





Be/ki gomb



Mód beállítása



Szellőzés



Nagyítás gomb



Csökkentés gomb



Hűtés



Fűtés



Szelep



Szobahőmérséklet



1. időszak



2. időszak



3. időszak

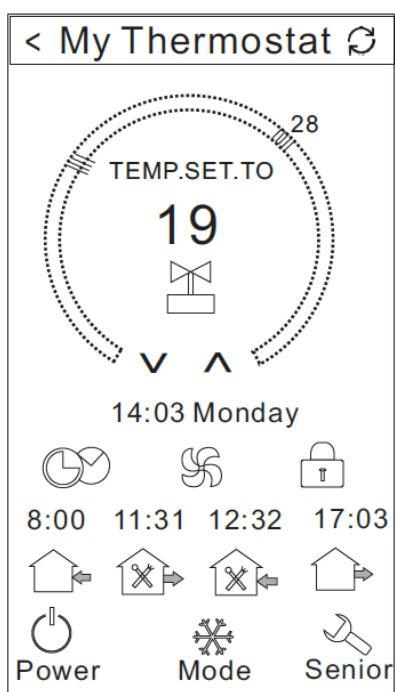


4. időszak

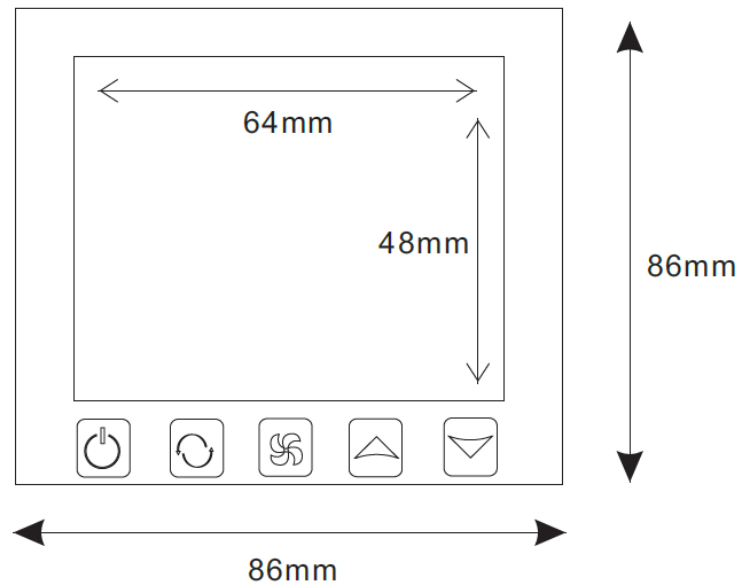
5. Modell specifikációk

Modell	Maximális áramerősség	Időzítő program	Termosztát zár	Ellenőrzött objektumok
WIFI-AC2	3A-5A	√	√	2 szellőző
WIFI-AC4	3A-5A	√	√	4 szellőző

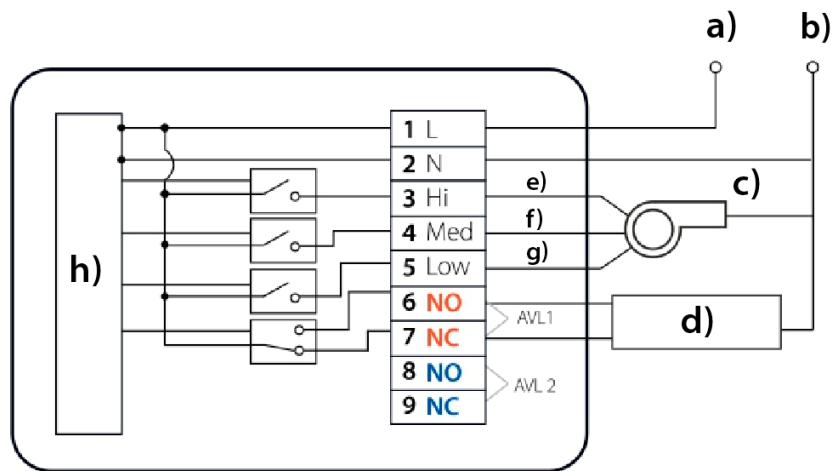
6. Felhasználói felület (mobilalkalmazás)



7. Méret



8. Bekötési rajz



- a) Fázis
- b) Null
- c) Szellőzési szint
- d) Mágnesszelep
- e) Erős
- f) Közepes
- g) Alacsony
- h) Belső áramkör

9. Termosztát használati útmutató

1. Termosztát bekapcsolása

Nyomja meg a "be/ki" gombot a termosztát be- vagy kikapcsolásához.

2. Hőmérséklet beállítása

A megfelelő hőmérséklet beállításához nyomja meg a "növelés" vagy a "csökkentés" gombokat.

3. Kívánt mód beállítása

Nyomja meg az "mód" gombot a fűtés, hűtés vagy szellőztetés kiválasztásához. A gyári beállítás a szellőzés.

4. Ventilátor sebességének beállítása

Nyomja meg a "szellőztetés" gombot a sebesség beállításához. Automata üzemmódban a ventilátor a belső helyiség hőmérsékletétől függően működik.

5. Óra beállítása

Nyomja meg a "mód" gombot 3 másodpercig, a hh a hh:mm állásban világít.

Az idő beállításához nyomja meg a "növelés" és a "csökkentés" gombokat.

Nyomja meg a "mód" gombot, az mm világít a hh: mm pozícióban.

Nyomja meg a "növelés" és "csökkentés" gombokat a perc beállításához.

Nyomja meg a "mód" gombot, az 1 világít abban a helyzetben, ahol a hét számait mutatja: 1234567. A hét beállításához nyomja meg a "növelés" és a "csökkentés" gombokat.

6. Időzítő beállítása (szokásos rendszerindítás – regular boot)

Nyomja meg a "mód" gombot 3 másodpercig, majd az idő beállítása után tartsa lenyomva a "mód" gombot, amíg a "periódus" ikon és a hh villogni nem kezd. Az óra beállításához nyomja meg a "növelés" és a "csökkentés" gombokat.

Az óra beállítása után nyomja meg a "mód" gombot, amíg a mm villogni nem kezd. Nyomja meg a "növelés" és "csökkentés" gombokat a perc beállításához.

A fentiek elvégzése után nyomja meg a „szellőztetés” gombot a megerősítéshez, majd a „period” gomb abbahagyja a villogást, és a szokásos rendszerindítás beállítás befejeződött.

A szokásos rendszerindítás megszakításához ugyanaz az eljárás, nyomja meg a "mód" gombot szokásos rendszerindítási állapotban, majd nyomja meg a "szellőztetés" gombot, és a "period" ikon villogni kezd. A szokásos rendszerindítást törölték.

7. Időzítő kikapcsolása

Szokásos rendszerindítási beállítás után, nyomja meg újra, amíg a "Period" ikon és az hh villogni nem kezd, majd nyomja meg a "növekedés" és a "csökkentés" gombokat az óra beállításához.

Az óra beállítása után nyomja meg a "mód" gombot, amíg a mm villogni nem kezd. Nyomja meg a "növelés" és "csökkentés" gombokat a perc beállításához.

A fentiek elvégzése után nyomja meg a "szellőztetés" gombot a megerősítéshez, ekkor az "Időszak" ikon abbahagyja a villogást, a időzítő kikapcsolása beállítása kész.

A kikapcsolási időzítő törlésének művelete ugyanaz, kikapcsolt időzítő állapotban nyomja meg a "mód" gombot, majd nyomja meg a "szellőztetés" gombot, és az "Időszak" ikon villogni kezd. A kikapcsolási időzítőt törölték. A 3. és 4. periódus megegyezik az 1. és 2. periódussal.

8. Keringés időzítő beállítása

Az időszak beállítása után tartsa lenyomva a „mód” gombot, a „Loop” felirat jelenik meg, majd a „növelés” és „csökkentés” gombokkal válassza ki a hét napjait, vagy az „12345” „123456”-ből álló időszakot, ill. "1234567"

Ha a képernyőn a hétnek csak egy napja látható, akkor az időzítő beállításai csak arra a napra érvényesek (Egyszer hajtva végre).

A hét mellett megjelenő „12345” azt jelenti, hogy a termosztát 5 napig üzemel.

A kijelzőn a hét mellett látható „123456” azt jelenti, hogy 6 nap van beütemezve a termosztát működésre.

A kijelzőn a hét mellett látható „1234567” azt jelenti, hogy a termosztát 7 napos működésre van ütemezve.

9. Speciális beállítások

Amíg a termosztát zárva van, nyomja meg a "szellőztetés" gombot az "be" gombbal egyidejűleg a speciális beállítások módba való belépéshez.

Ezután nyomja meg a „mód” gombot a diF, Sh1, Sl2, Sh2, Sl2, ADJ, FAN, FrE, LOC, ADD, FAC közötti választáshoz.

Kód megjelenítése	Funkciók	Paraméterek	Gyári beállítások
diF	Holt zóna	0.5°C	1°C
SH1	Maximális hűtési hőmérséklet	10-40°C	40°C
SL1	Minimális hűtési hőmérséklet	10-40°C	10°C
SH2	Maximális fűtési hőmérséklet	10-40°C	40°C
SL2	Minimális fűtési hőmérséklet	10-40°C	10°C
AdJ	Hőmérséklet kalibrálás	-5-5°C	0 °C
FAN	Ventilátor vezérlési mód	0-off 1-on	0
FrE	Fagyálló	0-on 1-off	0
LOC	Termosztát zár	0 - Feloldás 1-Minden zárva van, kivéve a "Start" gombot 2-Minden gomb le van zárva	0

Pon	Memória funkció	Áramkimaradás esetén a memória funkció aktiválódik 00-off 01-memorare	00
FAC	Gyári beállítások	00-Gyári beállítások visszaállítása 08-Kijelző	00

A Beok AC mobilalkalmazás speciális beállításai a „Senior” ikon 2 másodpercig tartó nyomva tartásával aktiválhatók.

10.Okostelefon alkalmazás telepítési útmutatója

1. Olvassa be az alábbi QR-kódot a BeOk AC mobilalkalmazás letöltéséhez.

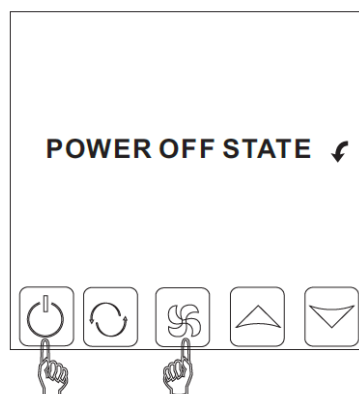


iOS

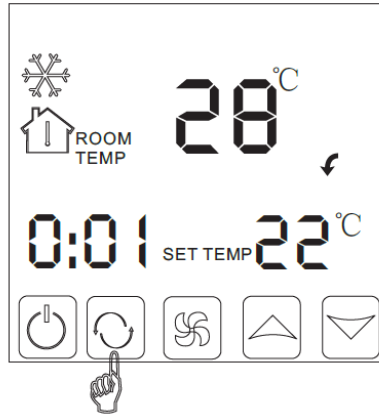


Android

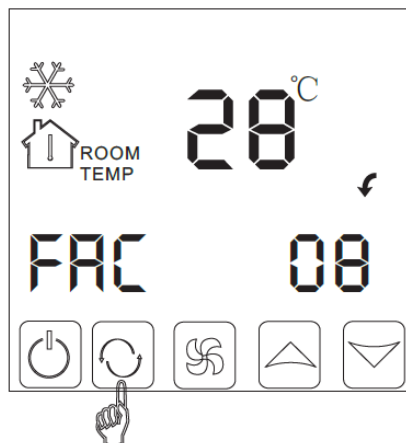
2. Az alkalmazás csatlakoztatása a termosztáthoz



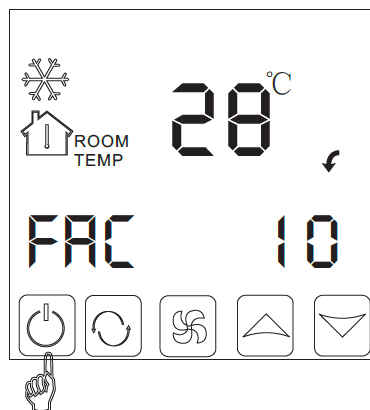
1. lépés - Nyomja meg és tartsa lenyomva a "szellőztetés" gombot, majd egyszerre nyomja meg és tartsa lenyomva a "Start" gombot 2 másodpercig, hogy belépjen a speciális beállítások menübe.



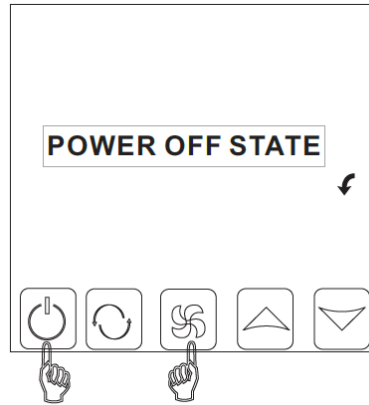
2. lépés - A speciális beállítások menüben nyomja meg a "mode" gombot 10-szer, amíg meg nem jelenik a FAC mód.



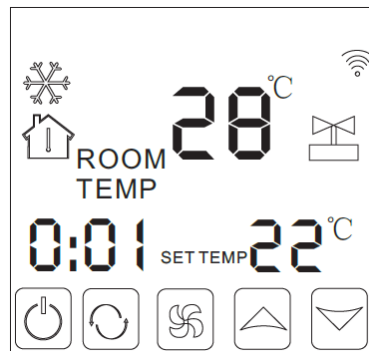
3. lépés - Miután a FAC mód megjelent, nyomja meg a "nagyítás" gombot, hogy 08-ról 10-re vagy 32-re váltson, így az FAC = 10 vagy FAC = 32 lesz.



4. lépés - Nyomja meg a "start" gombot.



5. *lépés*- Nyomja meg és tartsa lenyomva a "szellőztetés" gombot néhány másodpercig, majd nyomja meg ismét a "start" gombot. Észre fogja venni, hogy a WIFI szimbólum villog.



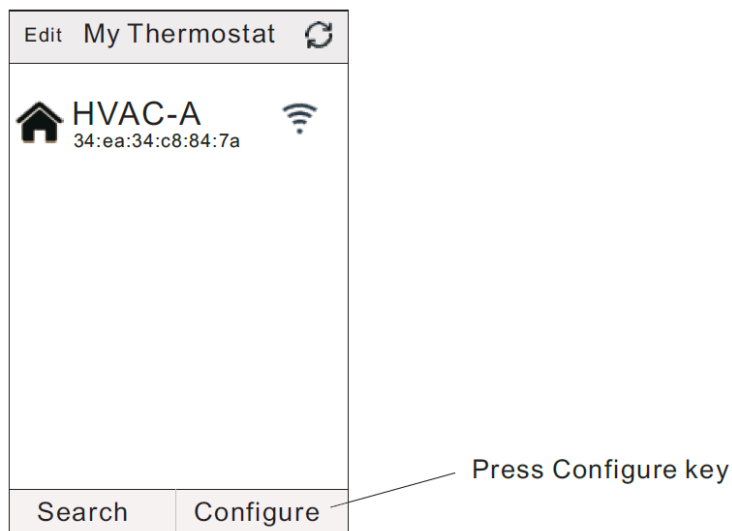
Ekkor a WIFI szimbólum nagyon gyorsan villog, ami azt jelenti, hogy a telefon csatlakoztatható a termosztáthoz. Ha a szimbólum abbahagyja a villogást, az azt jelenti, hogy a telefon sikeresen csatlakozott a termosztáthoz.

Útmutató a mobilalkalmazás használatához

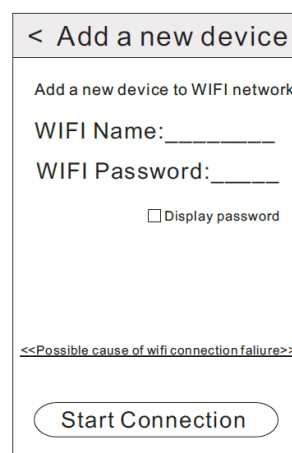
1. Nyissa meg a telefonjára telepített BeOk AC mobilalkalmazást. Amikor a WIFI szimbólum gyorsan villog, elkezdheti a telefon beállítását.



2. Kattintson a "Configure" gombra a konfiguráláshoz.



2. Adja meg a WIFI nevet és jelszót. Ha a csatlakozás sikeres, megjelenik a "Connection Success" üzenet.

The image shows a mobile app interface for adding a new device to a WiFi network. The title is '< Add a new device'. Below the title, there is a subtitle 'Add a new device to WIFI network'. There are two input fields: 'WIFI Name: _____' and 'WIFI Password: _____'. Below the password field, there is a checkbox labeled 'Display password'. At the bottom, there is a button labeled 'Start Connection'. There is also a small text at the bottom: '<<Possible cause of wifi connection failure>>'.

< Add a new device

Add a new device to WIFI network

WIFI Name: _____

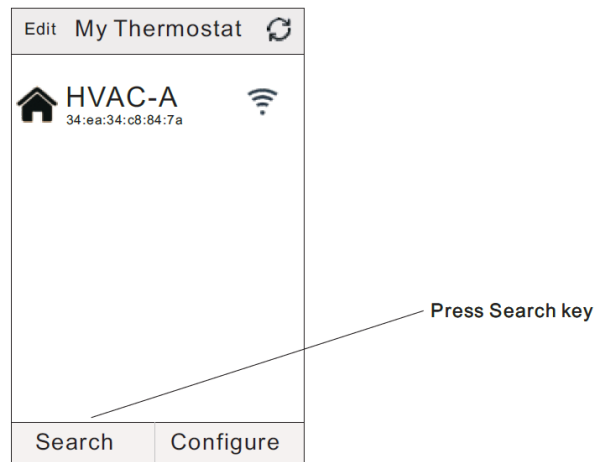
WIFI Password: _____

Display password

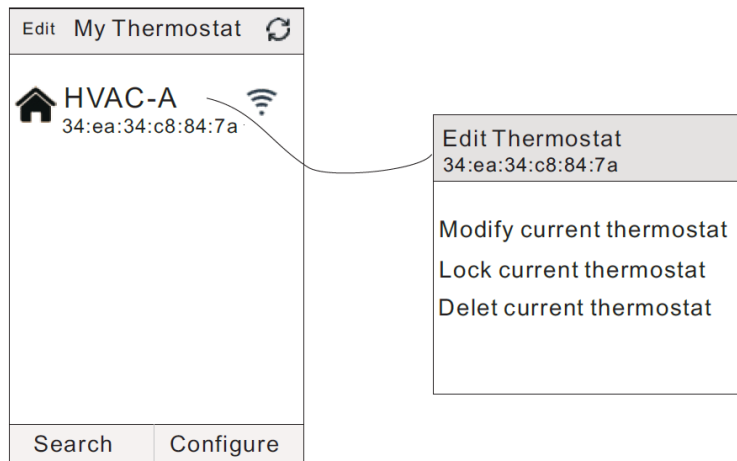
<<Possible cause of wifi connection failure>>

Start Connection

3. Sikeres csatlakozás után kattintson a „Search” gombra

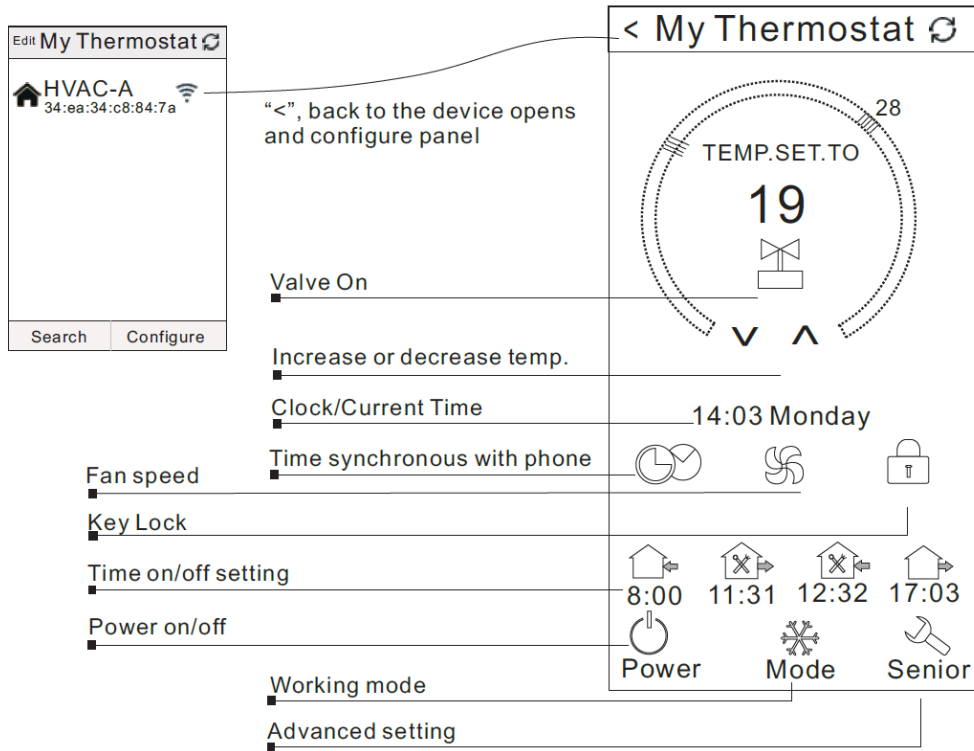


4. Ekkor megjelenik a WIFI HVAC termosztát. A HVAC a gyárilag beállított név, ha 2-nél több termosztátja van, akkor a nevét is megváltoztathatja.



- Nyomja meg és tartsa lenyomva a HVAC gombot a termosztát szerkesztési oldalának megjelenítéséhez
- Kattintson az "Modify current thermostat" gombra.
- Cserélheti a termosztátot az 1-es szobára, hálósobára, fürdőszobára stb.

11. Felhasználói felület

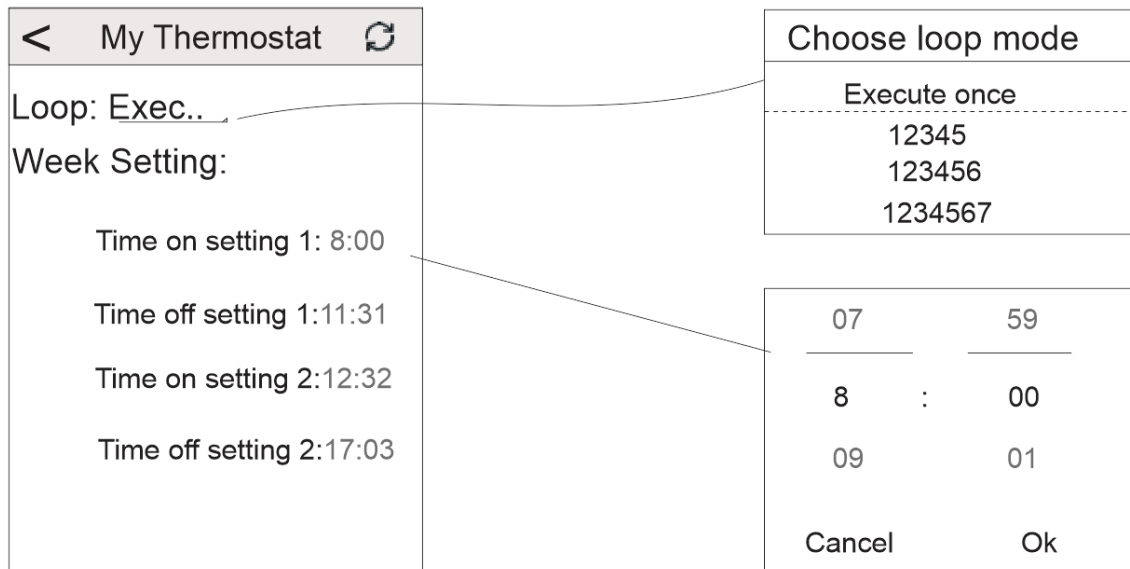


A mobilalkalmazás gombjainak jelentősége

	Nagyítás gomb
	Csökkentés gomb
	Szelep
	Időszinkronizálás
	Szellőzés
	Zár
	1. időszak
	2. időszak
	3. időszak
	4. időszak
	Be/ki gomb
	Mód
	További beállítások

- Kattintson a "szinkronizálási idő" gombra, hogy szinkronizálja a termosztát idejét mobiltelefonjával. Az "Time sync success" üzenet jelenik meg a képernyőn.
- Nyomja meg a "szellőztetés" gombot a ventilátor sebességének beállításához (alacsony, közepes, magas vagy automatikus).
- Lépjen be a mobilalkalmazásba, majd nyomja meg a „zár” gombot a termosztát lezárásához.

- Kattintson az "Időszak" ikonokra 2 másodpercig a működési idő megváltoztatásához.



LooP mód

Egyszeri végrehajtás – viszonylag rövid üzemidővel rendelkezik (több óra, maximum egy nap)

A hét mellett megjelenő „12345” azt jelenti, hogy a termosztát 5 napig üzemel.

A kijelzőn a hét mellett látható „123456” azt jelenti, hogy 6 nap van beütemezve a termosztát működésére.

A kijelzőn a hét mellett látható „1234567” azt jelenti, hogy a termosztát 7 napos működésre van ütemezve.

Heti beállítások

Legfeljebb 4 időszakot állíthat be. Például - 8:00 óra bekapcsolási idő, 11:31 óra kikapcsolási idő (első ciklus). A termosztát automatikusan elindul 8:00 ----- 13:31-től.

Működési mód

Kattintson a „mód” gombra az alkalmazásban a 3 üzemmód megjelenítéséhez.

Control mode
Ventilation
Cool
Heat
Cancel

További beállítások

A speciális beállítások menübe való belépéshez nyomja meg és tartsa lenyomva a „Speciális beállítások” gombot 2 másodpercig

<	My Thermostat	↻
a)	Setting dif(dif): _____	1.0°C
b)	Max temp in cooling(sh1):	40°C
c)	Min temp in cooling(sl1):	10°C
d)	Max temp in heating(sh2):	40°C
e)	Min temp in heating(sl2):	10°C
f)	Temp compensation(adj):	0°C
g)	Fan mode(fan): <u>fan coil In-control</u>	
h)	Anti-freeze function(fre):	<u>Off</u>
i)	Key lock(loc): _____	<u>Unlock</u>

a) dif = holtzóna (holt zóna) szobahőmérsékletre

Példa: állítsa a hőmérsékletet 21 °C-ra, diff = 1 °C hűtés üzemmódban. Amikor a szobahőmérséklet eléri a 21°C-ot, a relé működése leáll, és amikor a hőmérséklet 22°C-ra emelkedik, a relé újraindul és a helyiség hűtése elindul.

- b) SH1
- c) SL1
- d) SH2
- e) SL2
- f) Adj = Amikor termosztáton kijelzett hőmérséklet eltér a tényleges szobahőmérséklettől, ez változtatható $-5\text{ }^{\circ}\text{C}$ és $+5\text{ }^{\circ}\text{C}$ között.
- g) Ventilátor = Ventilátor vezérlési mód

"F00" módban, ha a helyiség hőmérséklete megegyezik a beállított hőmérséklettel, a ventilátor kikapcsol.

„F01” módban, ha a helyiség hőmérséklete megegyezik a beállított hőmérséklettel, a ventilátor tovább működik.

- h) Fre = Áramkimaradás esetén a termosztát $5-7\text{ }^{\circ}\text{C}$ tartományban tartja a helyiség hőmérsékletét.
- i) Loc = Termosztát zároló gomb.
3 opciója van: 01 - Feloldás, 02 - minden gomb le van zárva, kivéve a "Start" gombot, 03 - minden gomb le van zárva.

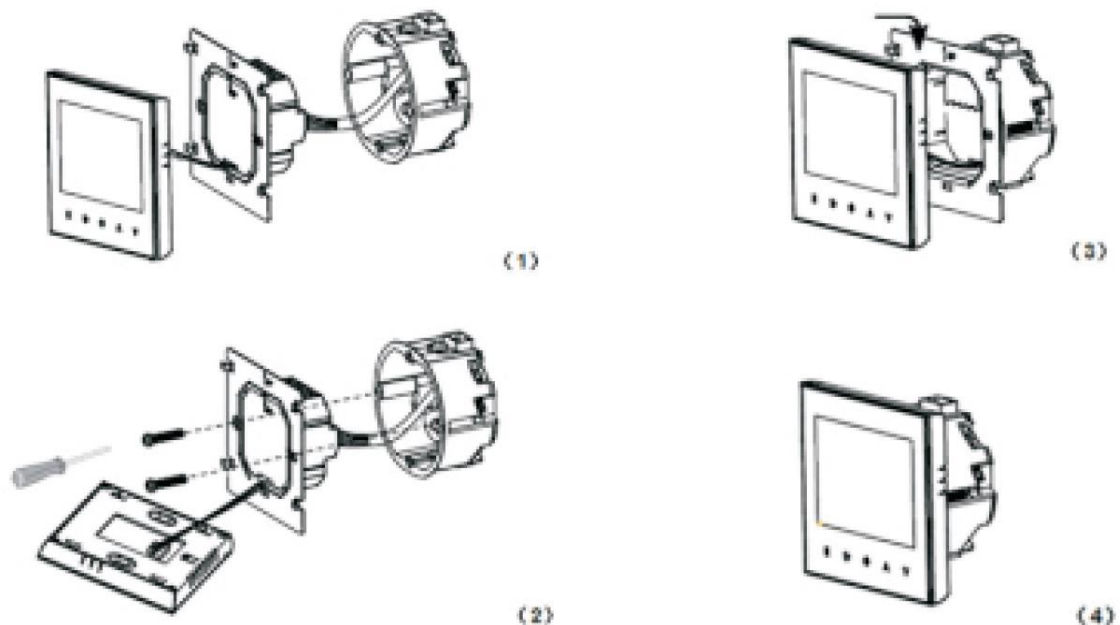
12.Figyeljen a telefon WIFI kapcsolatára

- a. Győződjön meg arról, hogy telefonja csatlakozik WLAN módhoz, és ki van kapcsolva a 3G/4G mobil adatátvitel. Csatlakozzon 2,4 GHz-es wifihez, ne 5 GHz-es hálózathoz.
- b. Adja hozzá a router nevét, javasoljuk, hogy a név ne tartalmazzon szóközt vagy kínai szimbólumokat
- c. Ellenőrizze a router jelszavát. Javasoljuk, hogy a jelszó ne tartalmazzon 32 karakternél többet, szóközt, speciális szimbólumot, hanem csak betűket és számokat.

d. Győződjön meg arról, hogy a mód sikeresen visszaállt. Ha ki van kapcsolva, nyomja meg az "időbeállítás" gombot, majd a bekapcsológombot a speciális beállítások menübe való belépéshez. Aktiválja a FAC módot, hogy 10-re vagy 32-re váltson, majd kapcsolja ki a termosztátot.

e. Győződjön meg arról, hogy a wifi jelszót helyesen adta meg. Javasoljuk, hogy a jelszó beírásakor látható legyen.

13. Telepítési útmutató



1. Óvatosan nyissa ki a panelt egy csavarhúzóval.
2. Csatlakoztassa a tápkábeleket a kapcsolási rajz szerint.
3. Fedje le az érintőpanelt.

FIGYELEM!

A termosztát beépítéséhez szükséges vezetékek vastagsága 1,5-2,5 mm között legyen!