

Használati utasítás

Vezetékes termosztát légkondicionálóhoz

BeOk TDS23WIFI-AC

Mobiltelefon vezérlés

Kompatibilis HVAC rendszerekkel



1. Termékleírás

TDS23WIFI-AC termosztát úgy lett kialakítva, hogy a BeOK AC mobilalkalmazáson keresztül helyileg és távolról is vezérelhető legyenek a szellőzőrendszerek és a klímaberendezések mágnesszelepei. A hőmérséklet és a légáramlás szabályozása a szoba belső hőmérsékletének megfelelően történik, így extra kényelmet és energiát takarít meg.

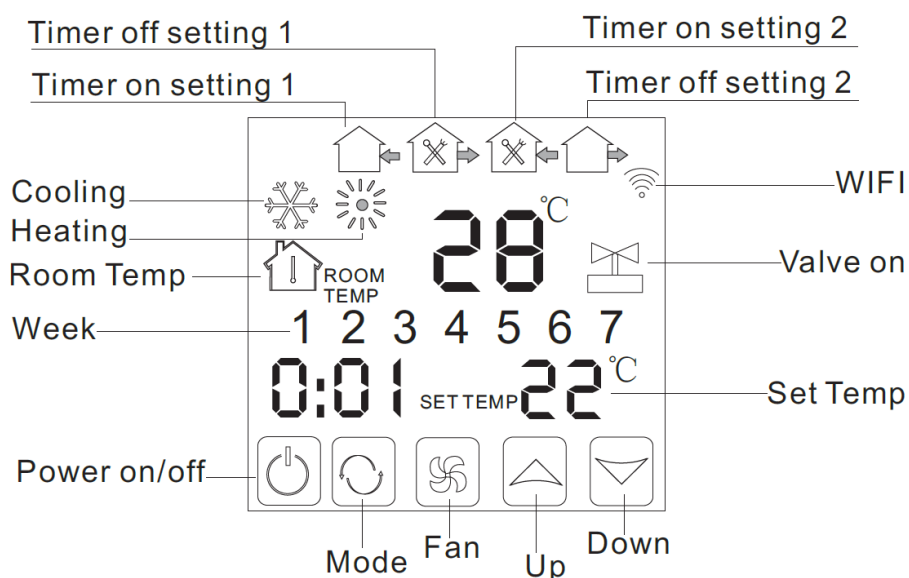
2. Technikai paraméterek

Tápellátás	200-240 V / 50-60 HZ
Maximális áramerősség	3A-5A
Energiafogyasztás	<0,5W
Anyag	PC + ABS (tűzálló)
Hőmérséklet beállítási tartomány	10 °C-40 °C
Méretek	86x86x13,3 mm
Pontosság	± 1 °C
Hőmérséklet szenzor	NTC
Környezeti hőmérséklet	0-45 °C, 5-95% relatív páratartalom

3. Főbb funkciók és jellemzők

- Modern dizájn, hasonló az okostelefonokéhoz
- Üveg képernyő, nagy kijelző
- 2 szellőzőnyílást, 3 fokozatú szellőzést, fűtést, hűtést és automatikus szellőztetési módot vezérelhet
- Rejtett adagolási lehetőség 80 x 80 mm
- Ütemezés a hét napjai, a napszakok és az időintervallumok szerint

4. Felhasználói felület

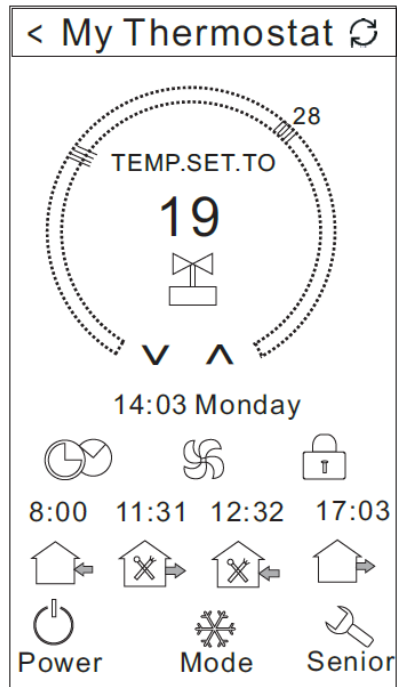


-  Be/ki gomb
-  Mód beállítása
-  Szellőzés
-  Nagyítás gomb
-  Csökkentés gomb
-  Hűtés
-  Fűtés
-  Szelep
-  Szobahőmérséklet
-  1. időszak
-  2. időszak
-  3. időszak
-  4. időszak

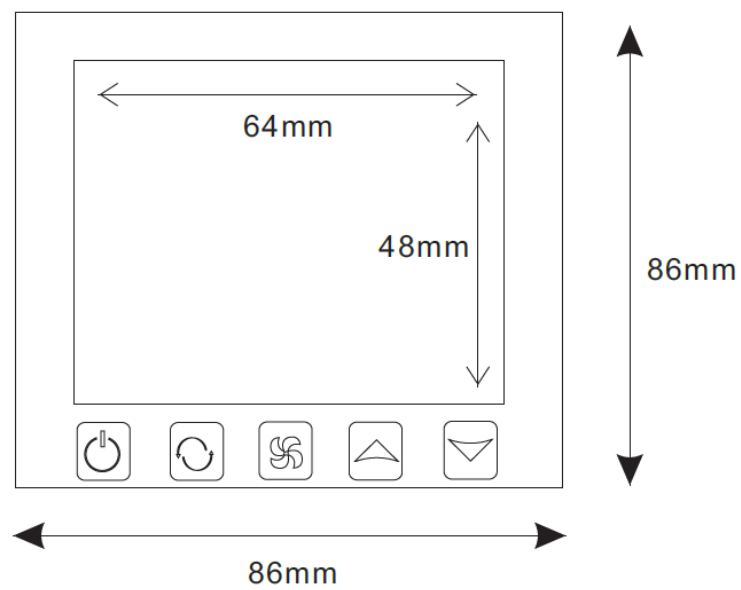
5. Modell specifikációk

Modell	Maximális áramerősség	Időzítő program	Termosztát zár	Ellenőrzött objektumok
WIFI-AC2	3A-5A	√	√	2 szellőző
WIFI-AC4	3A-5A	√	√	4 szellőző

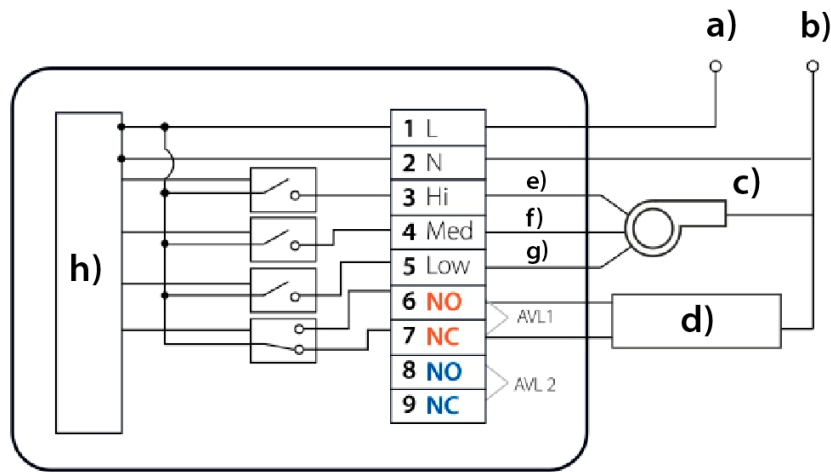
6. Felhasználói felület (mobilalkalmazás)



7. Méretek



8. Bekötési rajz



- a) Fázis
- b) Null
- c) Szellőzési szint
- d) Mágnesszelep
- e) Erős
- f) Közepes
- g) Alacsony
- h) Belső áramkör

9. Termosztát használati útmutató

1. Termosztát bekapcsolása

Nyomja meg a "be/ki" gombot a termosztát be- vagy kikapcsolásához.

2. Hőmérséklet beállítása

A megfelelő hőmérséklet beállításához nyomja meg a "növelés" vagy a "csökkentés" gombokat.

3. Kívánt mód beállítása

Nyomja meg az "mód" gombot a fűtés, hűtés vagy szellőztetés kiválasztásához. A gyári beállítás a szellőzés.

4. Ventilátor sebességének beállítása

Nyomja meg a "szellőztetés" gombot a sebesség beállításához. Automata üzemmódban a ventilátor a belső helyiség hőmérsékletétől függően működik.

5. Óra beállítása

Nyomja meg a "mód" gombot 3 másodpercig, a hh a hh:mm állásban világít.

Az óra beállításához nyomja meg a "növelés" és a "csökkentés" gombokat.

Nyomja meg a "mód" gombot, az mm világít a hh:mm pozícióban.

Nyomja meg a "növelés" és "csökkentés" gombokat a perc beállításához.

Nyomja meg a "mód" gombot, az 1 világít abban a helyzetben, ahol a hetet jelző számokat mutatja: 1234567. A hét beállításához nyomja meg a "növelés" és a "csökkentés" gombokat.

6. Bekapcsolási időzítő beállítása (szokásos rendszerindítás-regular boot)

Nyomja meg a "mód" gombot 3 másodpercig, majd az idő beállítása után tartsa lenyomva a "mód" gombot, amíg a "period" ikon és a hh villogni nem kezd. Az óra beállításához nyomja meg a "növelés" és a "csökkentés" gombokat.

Az óra beállítása után nyomja meg a "mód" gombot, amíg a mm villogni nem kezd. Nyomja meg a "növelés" és "csökkentés" gombokat a perc beállításához.

A fentiek elvégzése után nyomja meg a „szellőztetés” gombot a megerősítéshez, majd a „period” gomb abba hagyja a villogást, és a szokásos rendszerindítási beállítás befejeződött.

A szokásos rendszerindítás megszakításához ugyanaz az eljárás, nyomja meg a "mód" gombot szokásos rendszerindítási állapotban, majd nyomja meg a "szellőztetés" gombot, és a "period" ikon villogni kezd. A szokásos rendszerindítást törölték.

7. Kikapcsolási időzítő beállítása

Szokásos rendszerindítás beállítás után, nyomja meg újra, amíg a "Period" ikon és az hh villogni nem kezd, majd nyomja meg a "növekedés" és a "csökkentés" gombokat az óra beállításához.

Az óra beállítása után nyomja meg a "mód" gombot, amíg a mm villogni nem kezd. Nyomja meg a "növelés" és "csökkentés" gombokat a perc beállításához.

A fentiek elvégzése után nyomja meg a "szellőztetés" gombot a megerősítéshez, ekkor az "Időszak" ikon abbahagyja a villogást, a kikapcsolási időzítő beállítása kész.

A kikapcsolási időzítő törlésének művelete ugyanaz, kikapcsolt időzítő állapotban nyomja meg a "mód" gombot, majd nyomja meg a "szellőztetés" gombot, és az "Időszak" ikon villogni kezd. A kikapcsolási időzítőt törölték. A 3. és 4. periódus megegyezik az 1. és 2. periódussal.

8. Keringési időzítő beállítása

Az időszak beállítása után tartsa lenyomva a „mód” gombot, a „Loop” felirat jelenik meg, majd a „növelés” és „csökkentés” gombokkal válassza ki a hét napjait, vagy az „12345” „123456”-ből álló időszakot, ill. "1234567"

Ha a képernyőn a hétnek csak egy napja látható, akkor az időzítő beállításai csak arra a napra érvényesek (Egyszer hajtsa végre).

A hét mellett megjelenő „12345” azt jelenti, hogy a termosztát 5 napig üzemel.

A kijelzőn a hét mellett látható „123456” azt jelenti, hogy 6 nap van beütemezve a termosztát működésére.

A kijelzőn a hét mellett látható „1234567” azt jelenti, hogy a termosztát 7 napos működésre van ütemezve.

9. Speciális beállítások

Amíg a termosztát zárva van, nyomja meg a "szellőztetés" gombot a "be" gombbal egyidejűleg a speciális beállítások módba való belépéshez.

Ezután nyomja meg a „mód” gombot a dIF, Sh1, SI2, Sh2, SI2, ADJ, FAN, FrE, LOC, ADD, FAC közötti választáshoz.

Kód megjelenítése	Funkciók	Paraméterek	Gyári beállítások
dIF	Holt zóna	0.5°C	1°C
SH1	Maximális hűtési hőmérséklet	10-40°C	40°C
SL1	Minimális hűtési hőmérséklet	10-40°C	10°C
SH2	Maximális fűtési hőmérséklet	10-40°C	40°C
SL2	Minimális fűtési hőmérséklet	10-40°C	10°C
AdJ	Hőmérséklet kalibrálás	-5-5°C	0 °C
FAN	Ventilátor vezérlési mód	0-off 1-on	0
FrE	Fagyálló	0-on 1-off	0
LOC	Termosztát zár	0 - Feloldás 1-Minden zárolva van, kivéve a "Start" gombot 2-Minden gomb le van zárva	0
Pon	Memória funkció	Áramkimaradás esetén a memória funkció aktiválódik 00-off 01-memória	00
FAC	Gyári beállítások	00-Gyári beállítások visszaállítása 08-Kijelző	00

A Beok AC mobilalkalmazás speciális beállításai a „Senior” ikon 2 másodpercig tartó nyomva tartásával aktiválhatók.

10.Okostelefon alkalmazás telepítési útmutatója

1. Olvassa be az alábbi QR-kódot a BeOk AC mobilalkalmazás letöltéséhez.

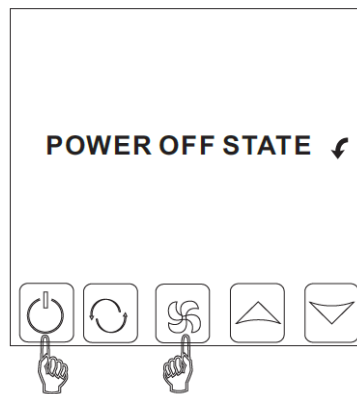


iOS

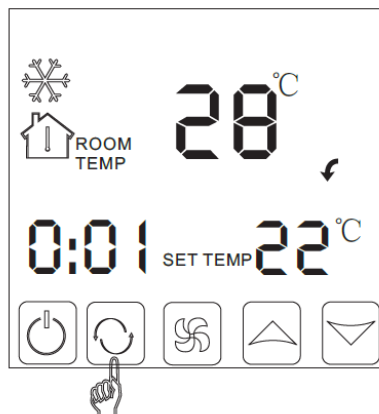


Android

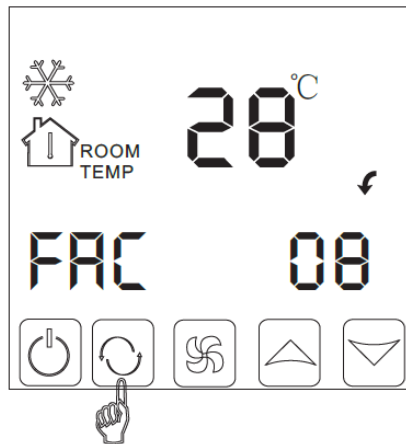
2. Az alkalmazás csatlakoztatása a termosztáthoz



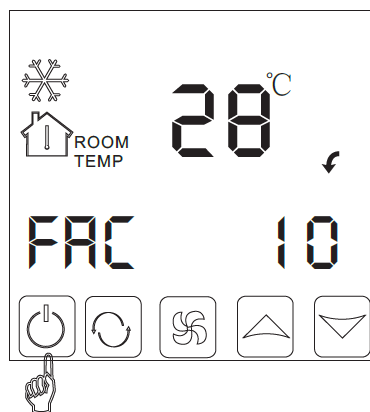
1. lépés - Nyomja meg és tartsa lenyomva a "szellőztetés" gombot, majd egyszerre nyomja meg és tartsa lenyomva a "Start" gombot 2 másodpercig, hogy belépjen a speciális beállítások menübe.



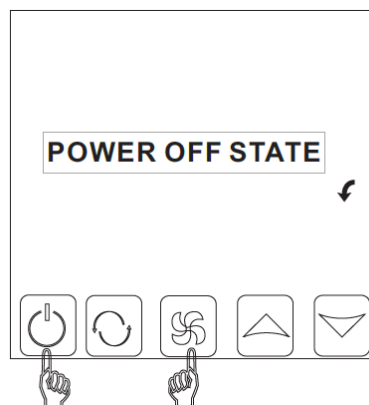
2. lépés - A speciális beállítások menüben nyomja meg a "mód" gombot 10-szer, amíg meg nem jelenik a FAC mód.



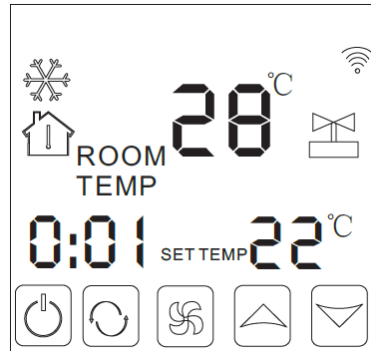
3. lépés - Miután a FAC mód megjelent, nyomja meg a "nagyítás" gombot, hogy 08-ról 10-re vagy 32-re váltson, így az FAC = 10 vagy FAC = 32 lesz.



4. lépés - Nyomja meg a "start" gombot.



5. lépés- Nyomja meg és tartsa lenyomva a "szellőztetés" gombot néhány másodpercig, majd nyomja meg ismét a "start" gombot. Észre fogja venni, hogy a WIFI szimbólum villog.



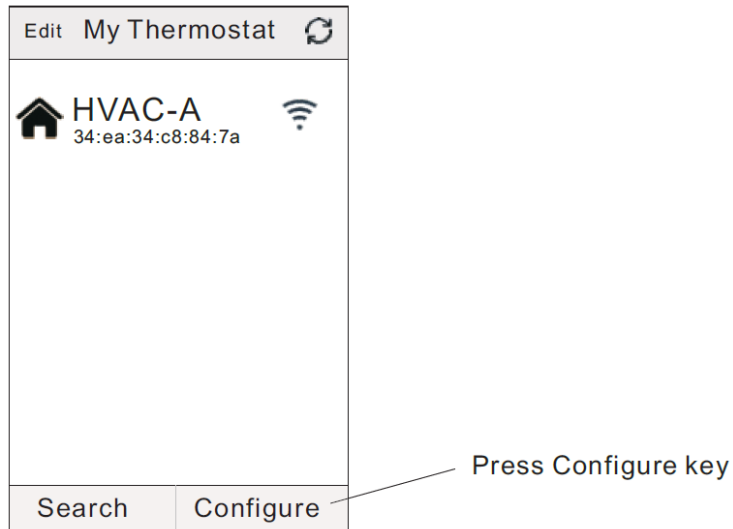
Ekkor a WIFI szimbólum nagyon gyorsan villog, ami azt jelenti, hogy a telefon csatlakoztatható a termosztáthoz. Ha a szimbólum abbahagyja a villogást, az azt jelenti, hogy a telefon sikeresen csatlakozott a termosztáthoz.

Útmutató a mobilalkalmazás használatához

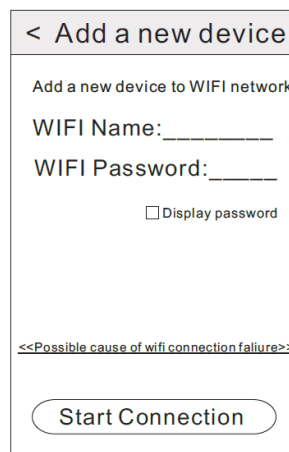
1. Nyissa meg a telefonjára telepített BeOk AC mobilalkalmazást. Amikor a WIFI szimbólum gyorsan villog, elkezdheti a telefon beállítását.



2. Kattintson a "Configure" gombra a konfiguráláshoz.



2. Adja meg a WIFI nevet és jelszót. Ha a csatlakozás sikeres, megjelenik a "Connection Success" üzenet.



< Add a new device

Add a new device to WIFI network

WIFI Name: _____

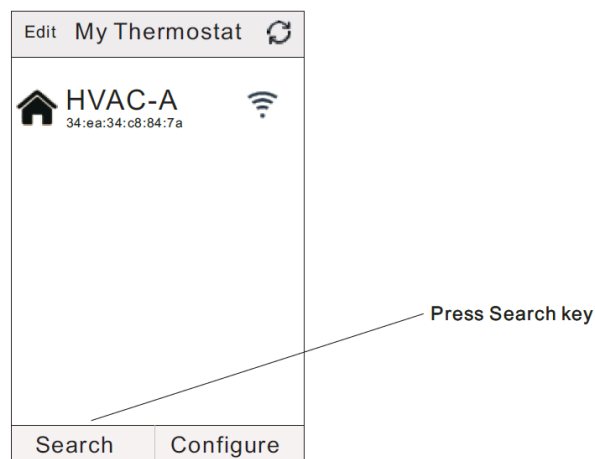
WIFI Password: _____

Display password

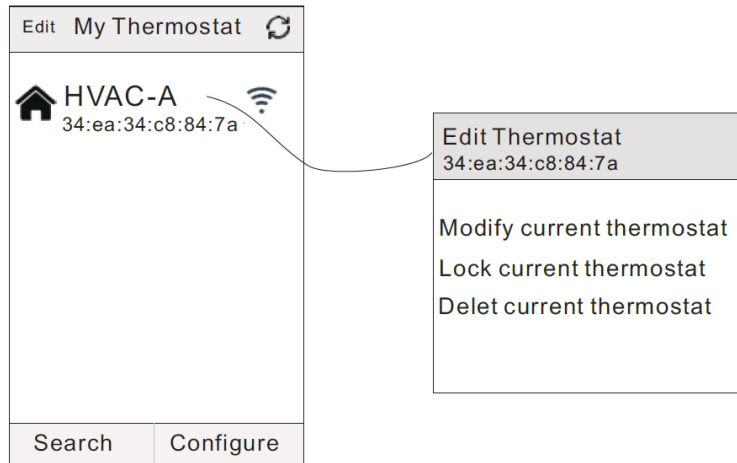
<<Possible cause of wifi connection failure>>

Start Connection

3. Sikeres csatlakozás után kattintson a „Search” gombra

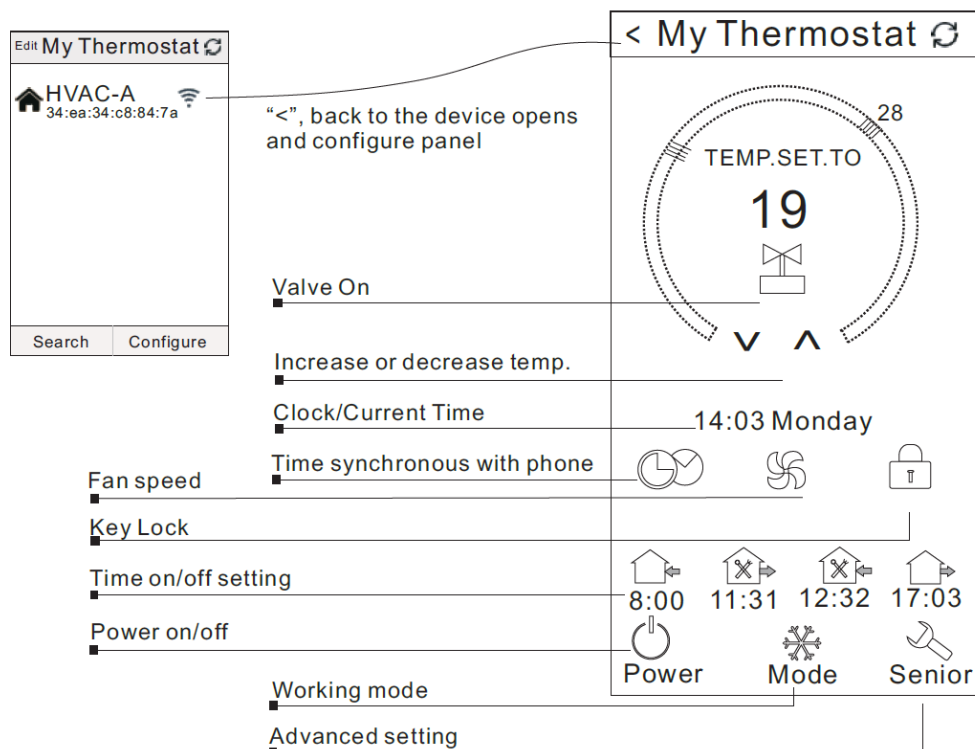


4. Ekkor megjelenik a WIFI HVAC termosztát. A HVAC a gyárilag beállított név, ha 2-nél több termosztátja van, akkor a nevét is megváltoztathatja.



- Nyomja meg és tartsa lenyomva a HVAC gombot a termosztát szerkesztési oldalának megjelenítéséhez
- Kattintson az "Modify current thermostat" gombra.
- Cserélheti a termosztátot az 1-es szobára, hálószobára, fürdőszobára stb.

11. Felhasználói felület

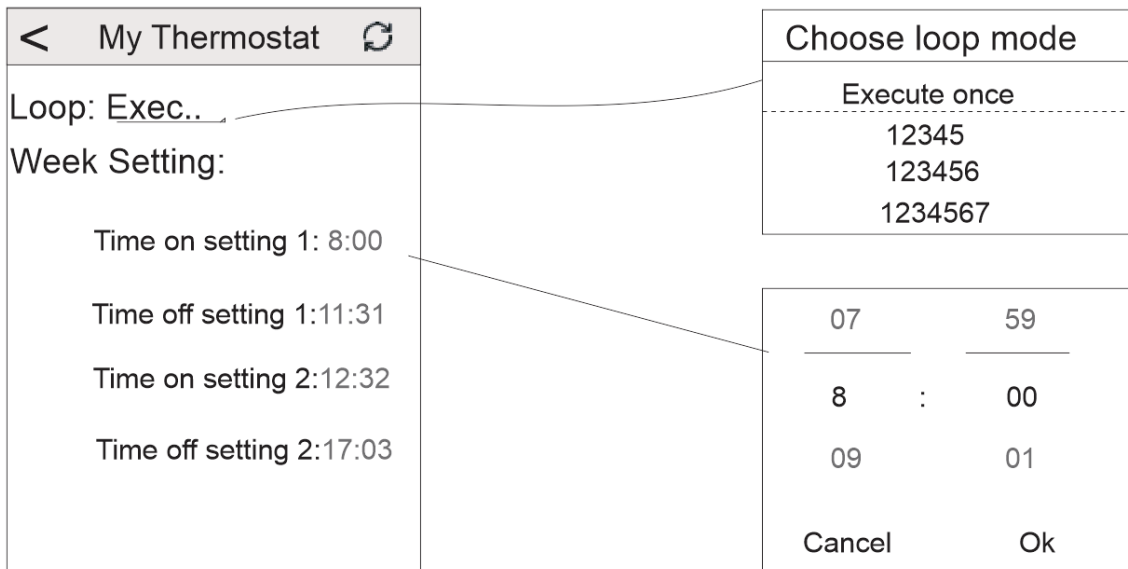


A mobilalkalmazás gombjainak jelentősége

	Nagyítás gomb
	Csökkentés gomb
	Szelep
	Időszinkronizálás
	Szellőzés
	Zár
	1. időszak
	2. időszak
	3. időszak
	4. időszak
	Be/ki gomb
	Mód
	További beállítások

- Kattintson a "szinkronizálási idő" gombra, hogy szinkronizálja a termosztát idejét mobiltelefonjával. Az "Time sync success" üzenet jelenik meg a képernyőn.
- Nyomja meg a "szellőztetés" gombot a ventilátor sebességének beállításához (alacsony, közepes, magas vagy automatikus).
- Lépjen be a mobilalkalmazásba, majd nyomja meg a „zár” gombot a termosztát lezárásához.

- Kattintson az "Időszak" ikonokra 2 másodpercig a működési idő megváltoztatásához.



LooP mód

Egyszeri végrehajtás – viszonylag rövid üzemidővel rendelkezik (több óra, maximum egy nap).

A hét mellett megjelenő „12345” azt jelenti, hogy a termosztát 5 napig üzemel.

A kijelzőn a hét mellett látható „123456” azt jelenti, hogy 6 nap van beütemezve a termosztát működésére.

A kijelzőn a hét mellett látható „1234567” azt jelenti, hogy a termosztát 7 napos működésre van ütemezve.

Heti beállítások

Legfeljebb 4 időszakot állíthat be. Például - 8:00 óra bekapcsolási idő, 11:31 óra kikapcsolási idő (első ciklus). A termosztát automatikusan elindul 8:00 ----- 13:31-től.

Működési mód

Kattintson a „mód” gombra az alkalmazásban a 3 üzemmód megjelenítéséhez.

Control mode
Ventilation
Cool
Heat
Cancel

További beállítások

A speciális beállítások menübe való belépéshez nyomja meg és tartsa lenyomva a „Speciális beállítások” gombot 2 másodpercig

<	My Thermostat	↻
a)	Setting dif(dif):	1.0°C
b)	Max temp in cooling(sh1):	40°C
c)	Min temp in cooling(sl1):	10°C
d)	Max temp in heating(sh2):	40°C
e)	Min temp in heating(sl2):	10°C
f)	Temp compensation(adj):	0°C
g)	Fan mode(fan):	fan coil In-control
h)	Anti-freeze function(fre):	Off
i)	Key lock(loc):	Unlock

a) dif = holtzóna (deadzone) szobahőmérsékletre

Példa: állítsa a hőmérsékletet 21 °C-ra, diff = 1 °C hűtés üzemmódban. Amikor a szobahőmérséklet eléri a 21°C-ot, a relé működése leáll, és amikor a hőmérséklet 22°C-ra emelkedik, a relé újraindul és a helyiséget hűteni kezdi.

- b) SH1
- c) SL1
- d) SH2
- e) SL2
- f) Adj = Ha a termosztáton kijelzett hőmérséklet eltér a tényleges szobahőmérséklettől, $-5\text{ }^{\circ}\text{C}$ és $+5\text{ }^{\circ}\text{C}$ között változtatható.
- g) Fan = Ventilátor vezérlési mód

"F00" módban, ha a helyiség hőmérséklete megegyezik a beállított hőmérséklettel, a ventilátor kikapcsol.

„F01” módban, ha a helyiség hőmérséklete megegyezik a beállított hőmérséklettel, a ventilátor tovább működik.

- h) Fre = Áramkimaradás esetén a termosztát $5-7\text{ }^{\circ}\text{C}$ tartományban tartja a helyiség hőmérsékletét.
- i) Loc = Termosztát lezáró gomb.
3 opciója van: 01 - Feloldás, 02 - Minden gomb le van zárva, kivéve a "Start" gombot, 03 - Minden gomb le van zárva.

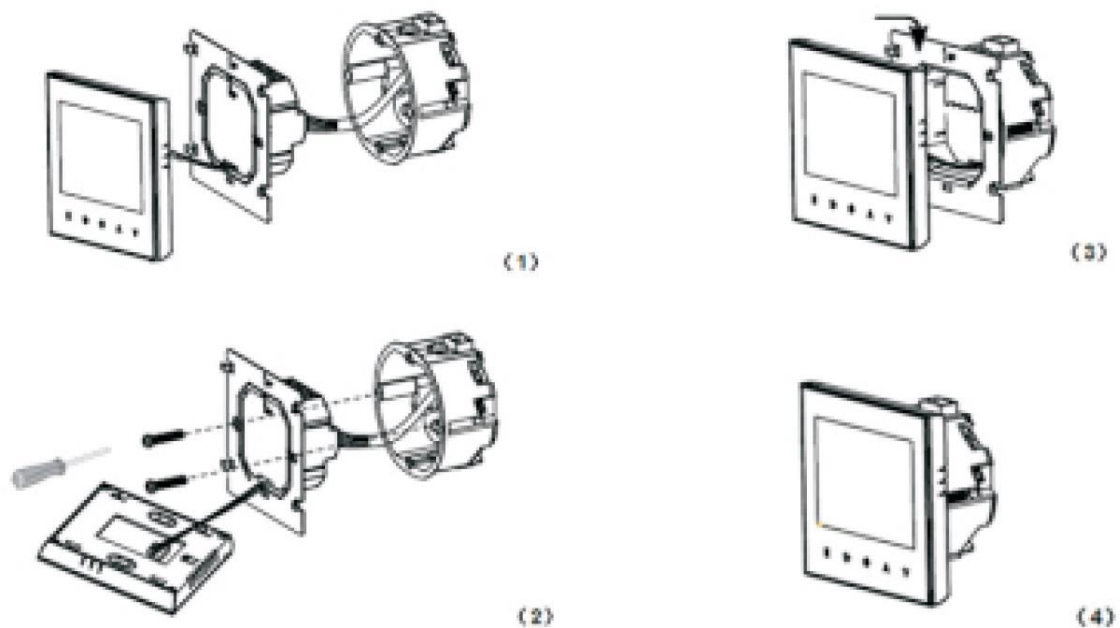
12.Figyeljen a telefon WIFI kapcsolatára

- a. Győződjön meg arról, hogy telefonja csatlakozik WLAN módhoz, és ki van kapcsolva a 3G/4G mobil adatátvitel. Csatlakozzon 2,4 GHz-es WiFihez, ne 5 GHz-es hálózathoz.
- b. Adja hozzá a router nevét, javasoljuk, hogy a név ne tartalmazzon szóközt vagy kínai szimbólumokat
- c. Ellenőrizze a router jelszavát. Javasoljuk, hogy a jelszó ne tartalmazzon 32 karakternél többet, szóközt, speciális szimbólumot, hanem csak betűket és számokat.

d. Győződjön meg arról, hogy a mód sikeresen visszaállt. Ha ki van kapcsolva, nyomja meg az "időbeállítás" gombot, majd a bekapcsológombot a speciális beállítások menübe való belépéshez. Aktiválja a FAC módot, úgy hogy 10-re vagy 32-re váltson, majd kapcsolja ki a termosztátot.

e. Győződjön meg arról, hogy a wifi jelszót helyesen adta meg. Javasoljuk, hogy a jelszó beíráskor látható legyen.

13. Telepítési útmutató



1. Óvatosan nyissa ki a panelt egy csavarhúzóval.
2. Csatlakoztassa a tápkábeleket a kapcsolási rajz szerint.
3. Fedje le az érintőpanelt.

FIGYELEM!

A termosztát beépítéséhez szükséges vezetékek vastagsága 1,5-2,5 mm között legyen!